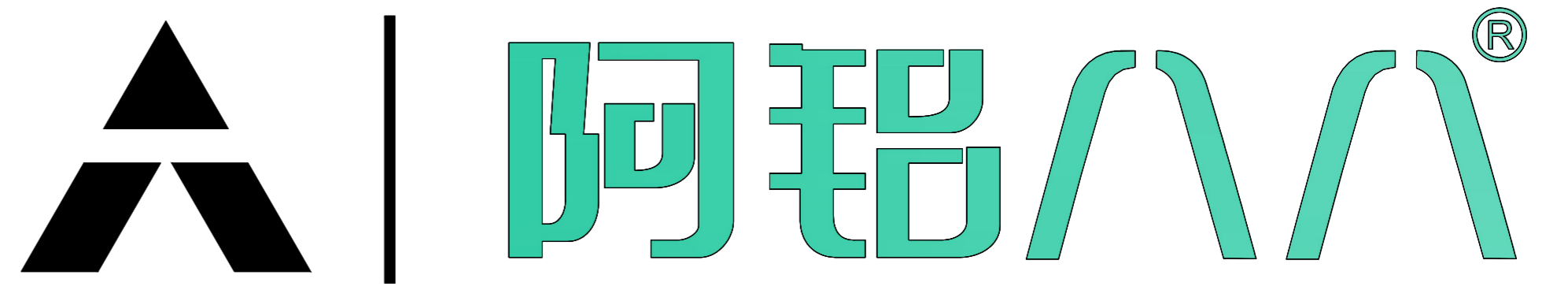
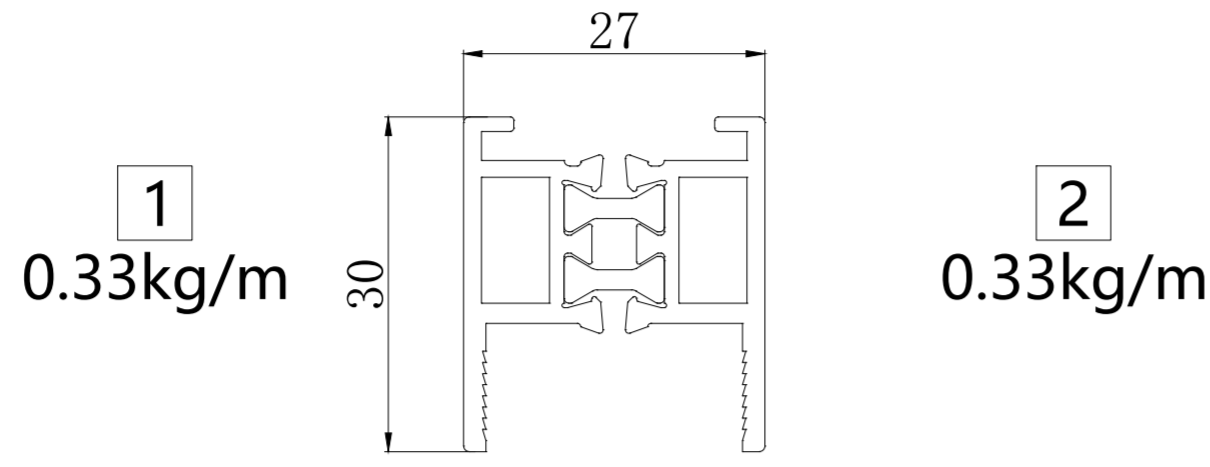


# 无界-110六轨推拉窗 型材简图

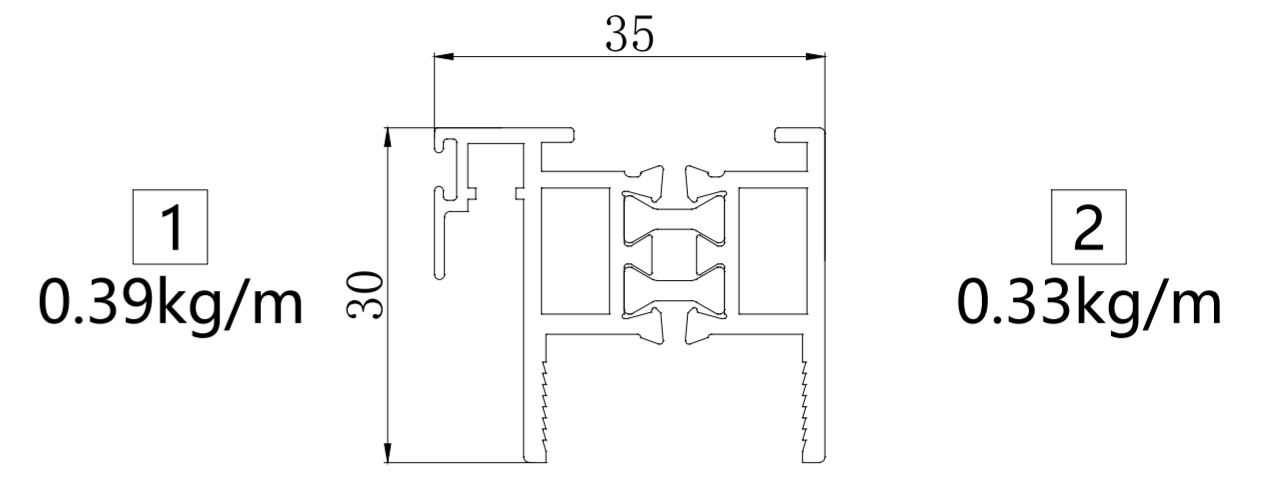


## 【全隐扇】

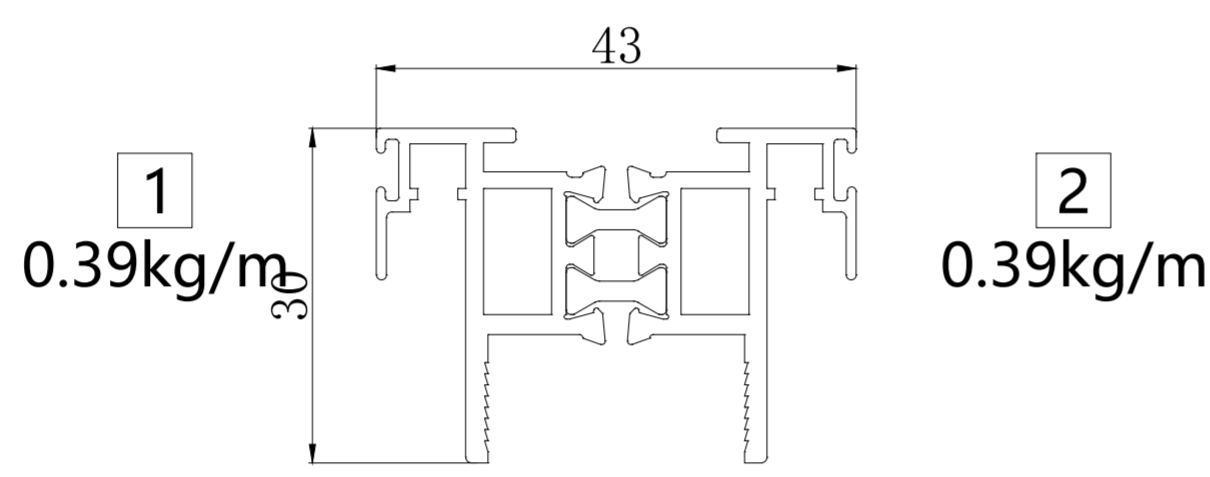
编号	LG-GQ-XZ447
名称	30光企
米重 (kg/m)	0.68
壁厚 (mm)	2.0
长度 (m)	6.0
隔热条	9
型材组合	1 室内侧 LG-GQ-XF561
	2 室外侧 LG-GQ-XF561



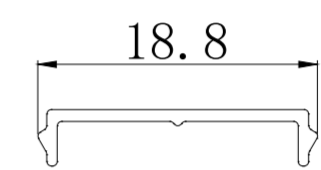
编号	LG-GQ-XZ448
名称	30单勾企
米重 (kg/m)	0.76
壁厚 (mm)	2.0
长度 (m)	6.0
隔热条	9
型材组合	1 室内侧 LG-GQ-XF562
	2 室外侧 LG-GQ-XF561



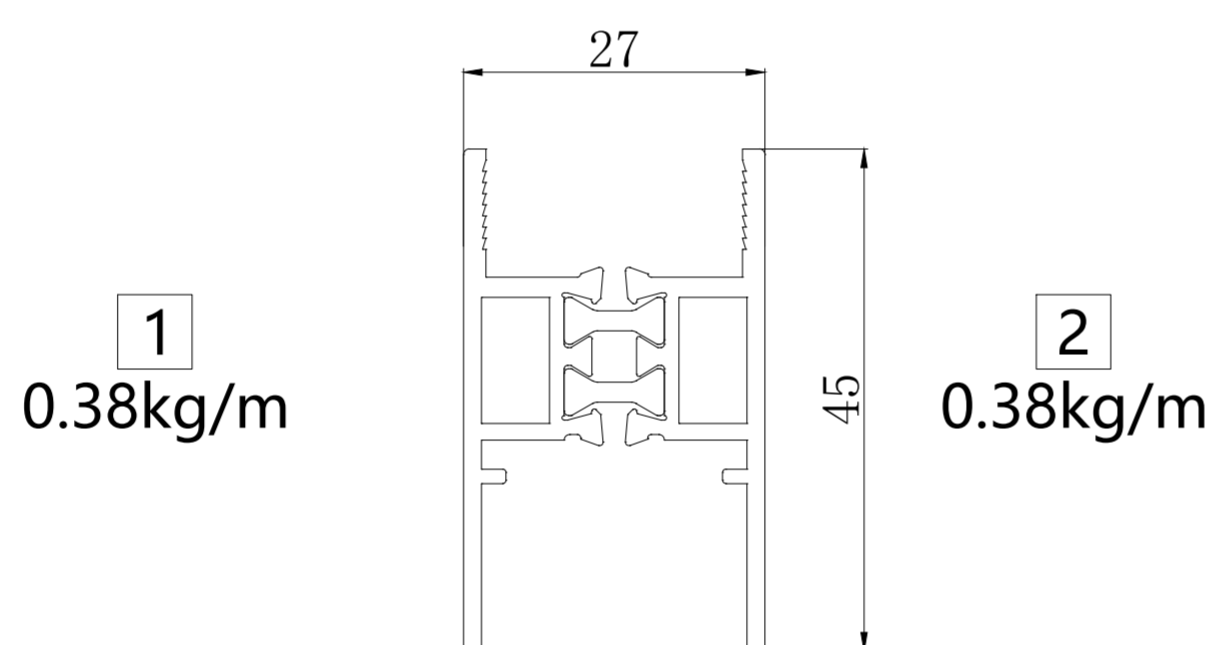
编号	LG-GQ-XZ449
名称	30双勾企
米重 (kg/m)	0.83
壁厚 (mm)	2.0
长度 (m)	6.0
隔热条	9
型材组合	1 室内侧 LG-GQ-XF562
	2 室外侧 LG-GQ-XF562



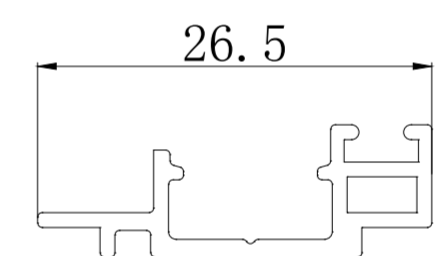
编号	LG-FL-XF640
名称	勾企盖
米重 (kg/m)	0.05
壁厚 (mm)	0.8
长度 (m)	6.0
隔热条	
型材组合	1 室内侧
	2 室外侧



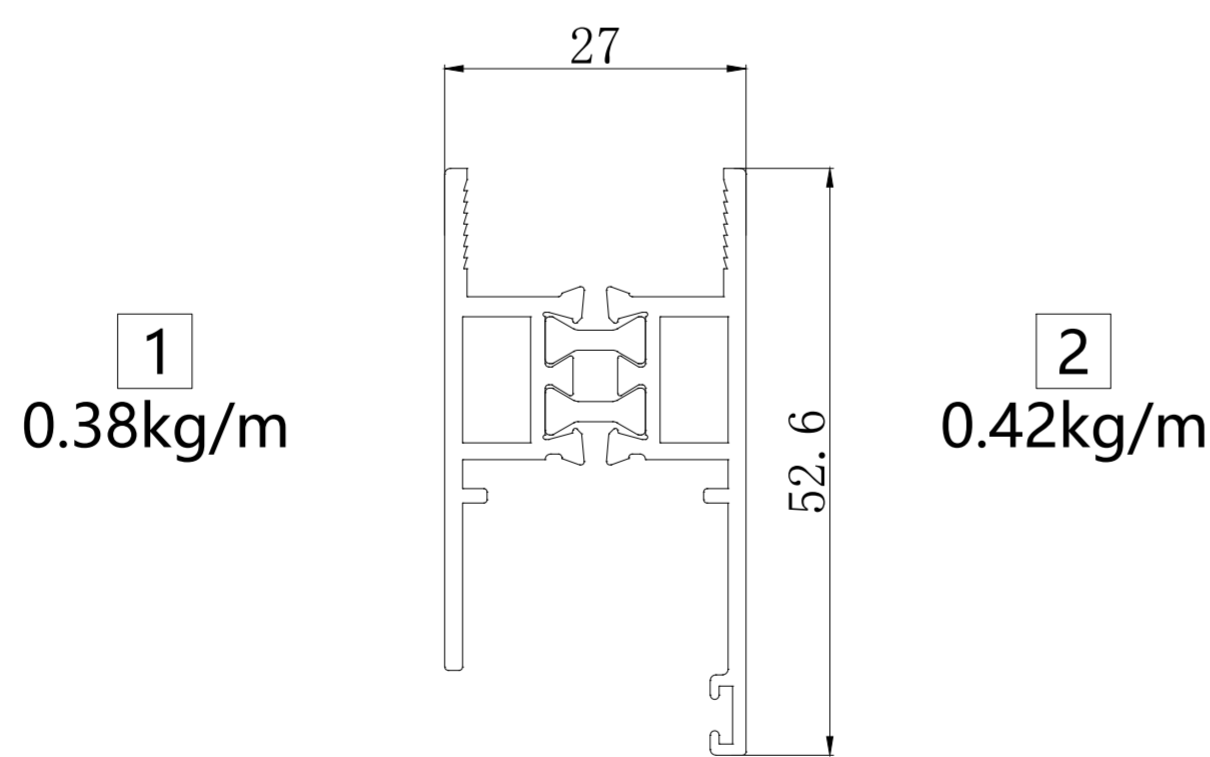
编号	LG-XF-XZ450
名称	30下方
米重 (kg/m)	0.81
壁厚 (mm)	2.0
长度 (m)	6.0
隔热条	9
型材组合	1 室内侧 LG-XF-XF563
	2 室外侧 LG-XF-XF563



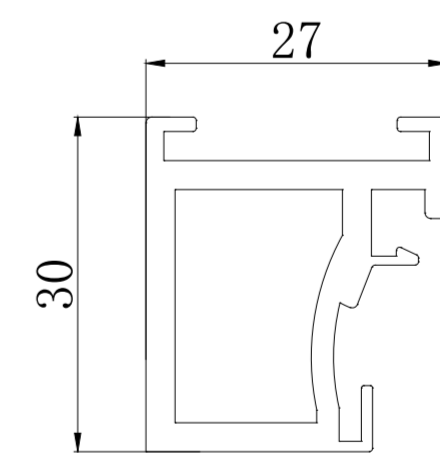
编号	LG-SK-XF564
名称	全隐收口
米重 (kg/m)	0.17
壁厚 (mm)	1.2
长度 (m)	6.0
隔热条	
型材组合	1 室内侧
	2 室外侧



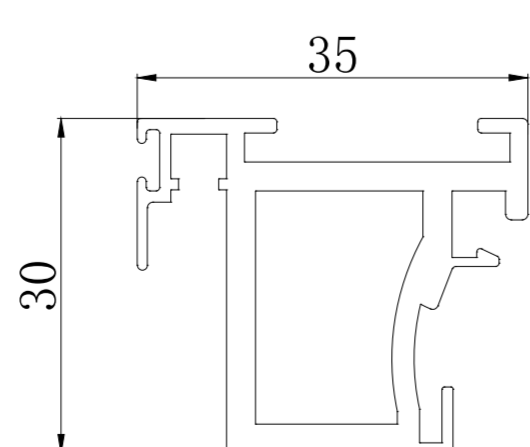
编号	LG-GQ-XZ660
名称	30挡边下方
米重 (kg/m)	0.85
壁厚 (mm)	2.0
长度 (m)	6.0
隔热条	9
型材组合	1 室内侧 LG-XF-XF563
	2 室外侧 LG-GQ-XF730



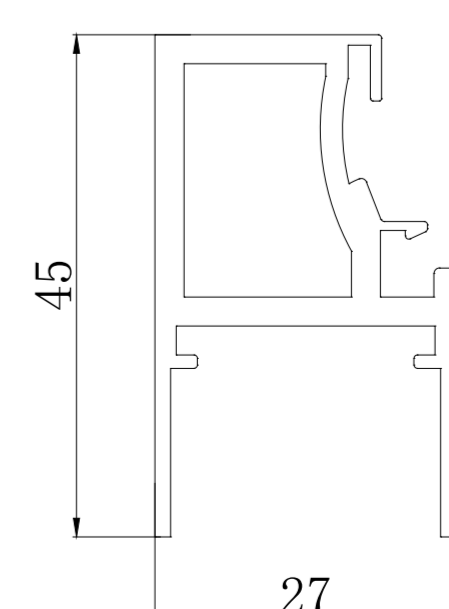
编号	LG-SS-XF672
名称	纱扇
米重 (kg/m)	0.70
壁厚 (mm)	2.6
长度 (m)	6.0
隔热条	
型材组合	1 室内侧
	2 室外侧



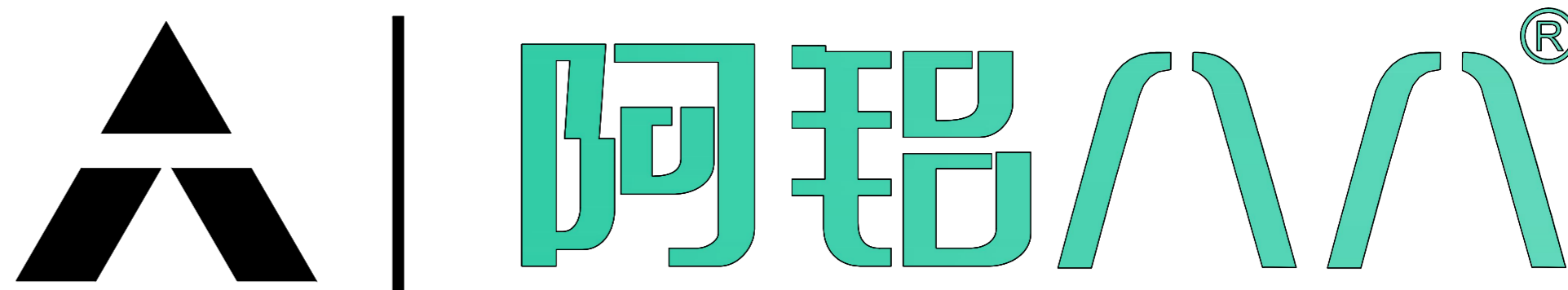
编号	LG-GQ-XF674
名称	纱扇勾企
米重 (kg/m)	0.78
壁厚 (mm)	2.6
长度 (m)	6.0
隔热条	
型材组合	1 室内侧
	2 室外侧



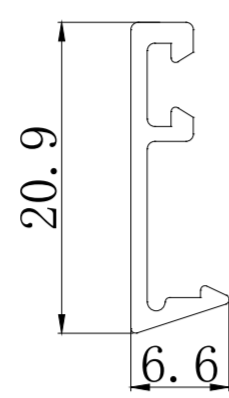
编号	LG-XF-XF673
名称	纱扇下方
米重 (kg/m)	0.82
壁厚 (mm)	2.6
长度 (m)	6.0
隔热条	
型材组合	1 室内侧
	2 室外侧



# 无界-110六轨推拉窗 型材简图



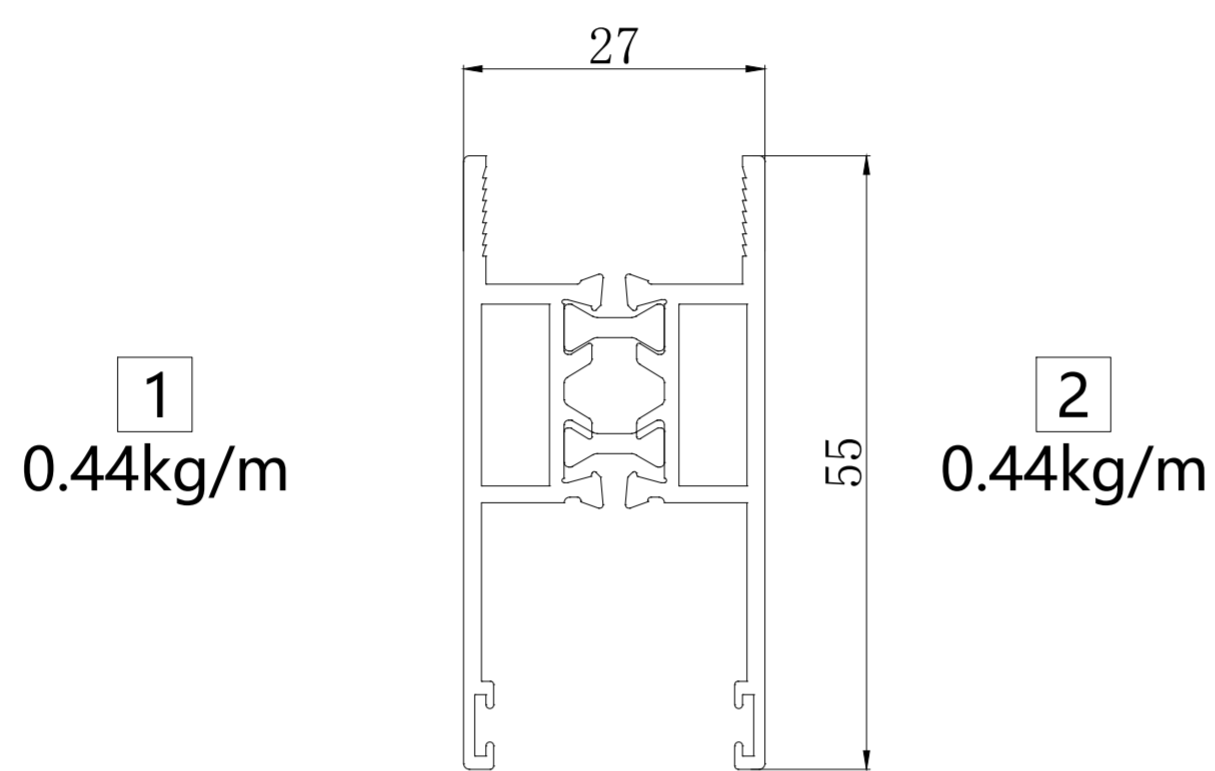
编号	21XT-023
名称	纱压线
米重 (kg/m)	0.11
壁厚 (mm)	1.1
长度 (m)	6.0
隔热条	
型材组合	1 室内侧
	2 室外侧



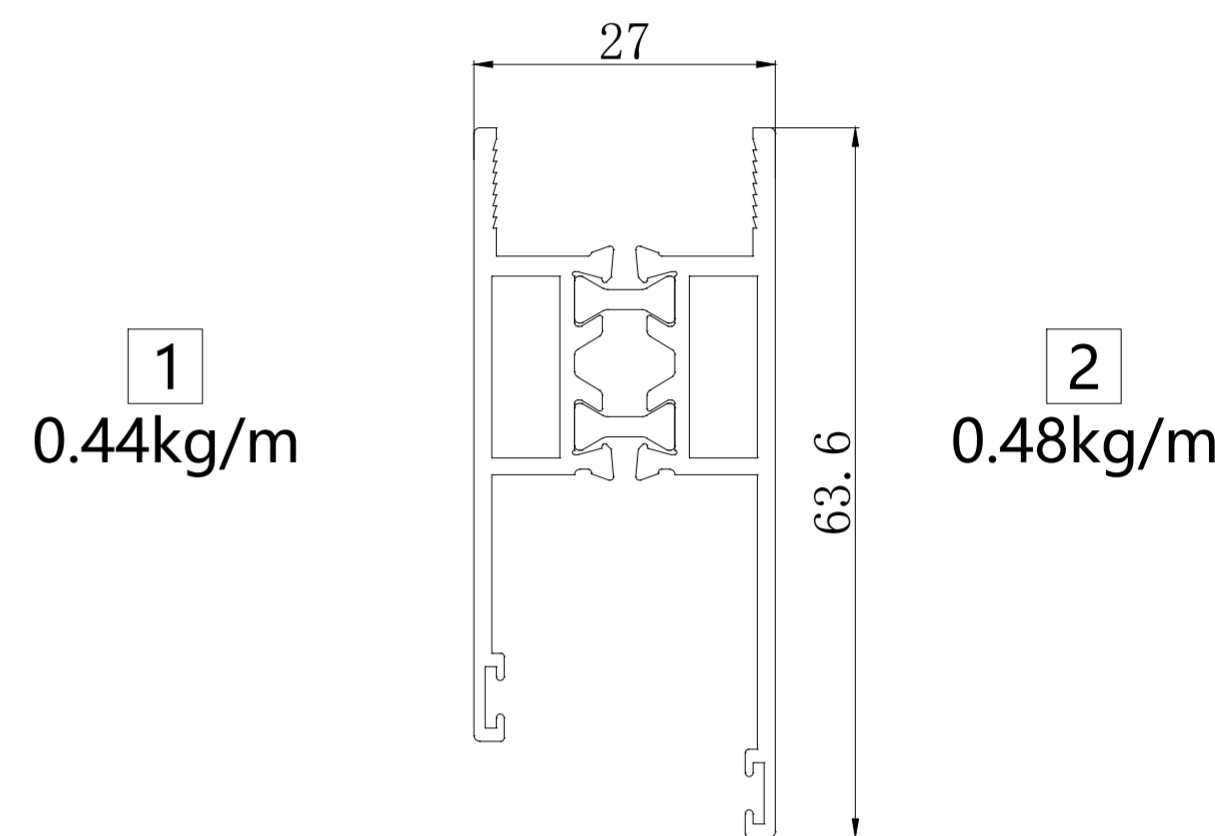
编号	
名称	
米重 (kg/m)	
壁厚 (mm)	
长度 (m)	
隔热条	
型材组合	1 室内侧
	2 室外侧

## 【中窄扇】

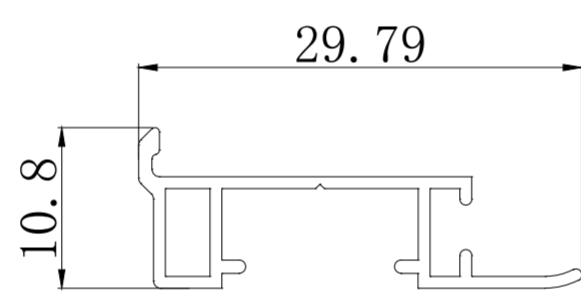
编号	LG-GQ-XZ451
名称	中窄光企
米重 (kg/m)	0.94
壁厚 (mm)	1.6
长度 (m)	6.0
隔热条	9
型材组合	1 LG-GQ-XF565 室内侧
	2 LG-GQ-XF565 室外侧



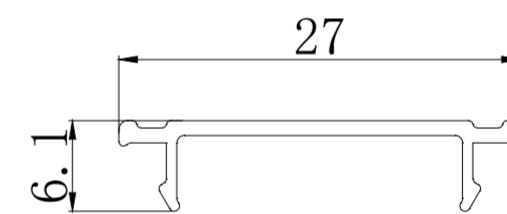
编号	LG-GQ-XZ665
名称	中窄光企下方
米重 (kg/m)	0.94
壁厚 (mm)	1.6
长度 (m)	6.0
隔热条	9
型材组合	1 LG-GQ-XF565 室内侧
	2 LG-GQ-XF736 室外侧



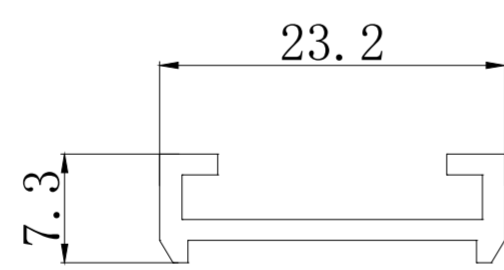
编号	LG-GQ-XF567
名称	勾企
米重 (kg/m)	0.14
壁厚 (mm)	0.8
长度 (m)	6.0
隔热条	
型材组合	1 室内侧
	2 室外侧



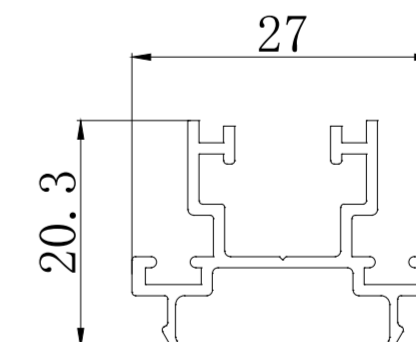
编号	LG-GB-XF566
名称	勾盖
米重 (kg/m)	0.10
壁厚 (mm)	1.0
长度 (m)	6.0
隔热条	
型材组合	1 室内侧
	2 室外侧



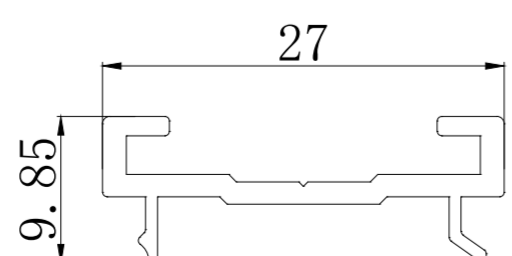
编号	LG-FL-XF569
名称	下轮槽/传动杆槽
米重 (kg/m)	0.15
壁厚 (mm)	1.4
长度 (m)	6.0
隔热条	
型材组合	1 室内侧
	2 室外侧



编号	LG-SK-XF568
名称	中窄收口
米重 (kg/m)	0.24
壁厚 (mm)	1.0
长度 (m)	6.0
隔热条	
型材组合	1 室内侧
	2 室外侧

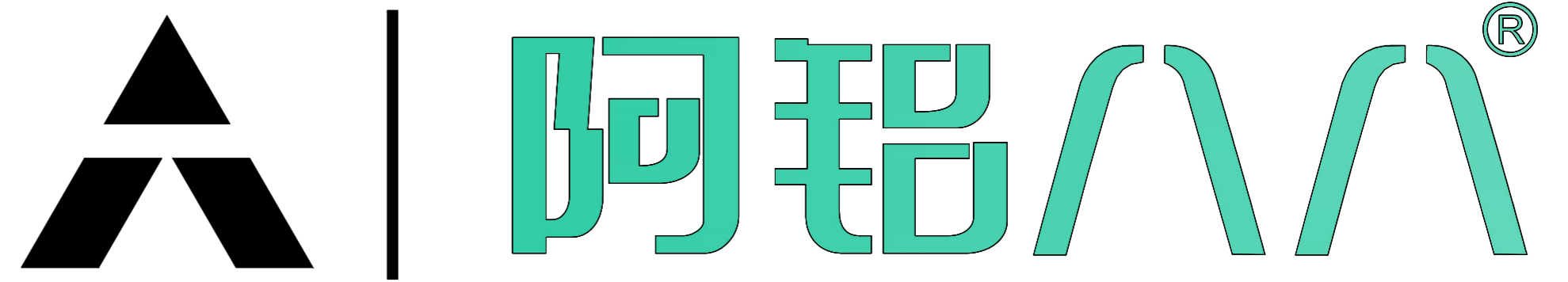


编号	LG-FL-XF570
名称	上轮槽
米重 (kg/m)	0.19
壁厚 (mm)	1.5
长度 (m)	6.0
隔热条	
型材组合	1 室内侧
	2 室外侧



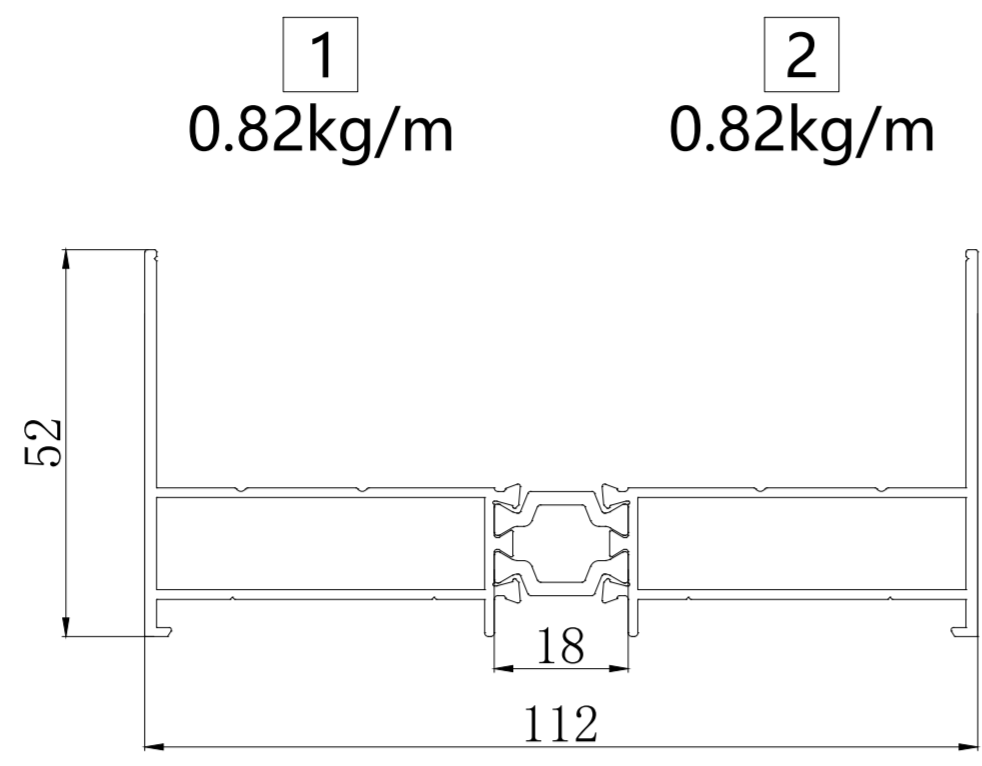
编号	
名称	
米重 (kg/m)	
壁厚 (mm)	
长度 (m)	
隔热条	
型材组合	1 室内侧
	2 室外侧

# 无界-110六轨推拉窗 型材简图

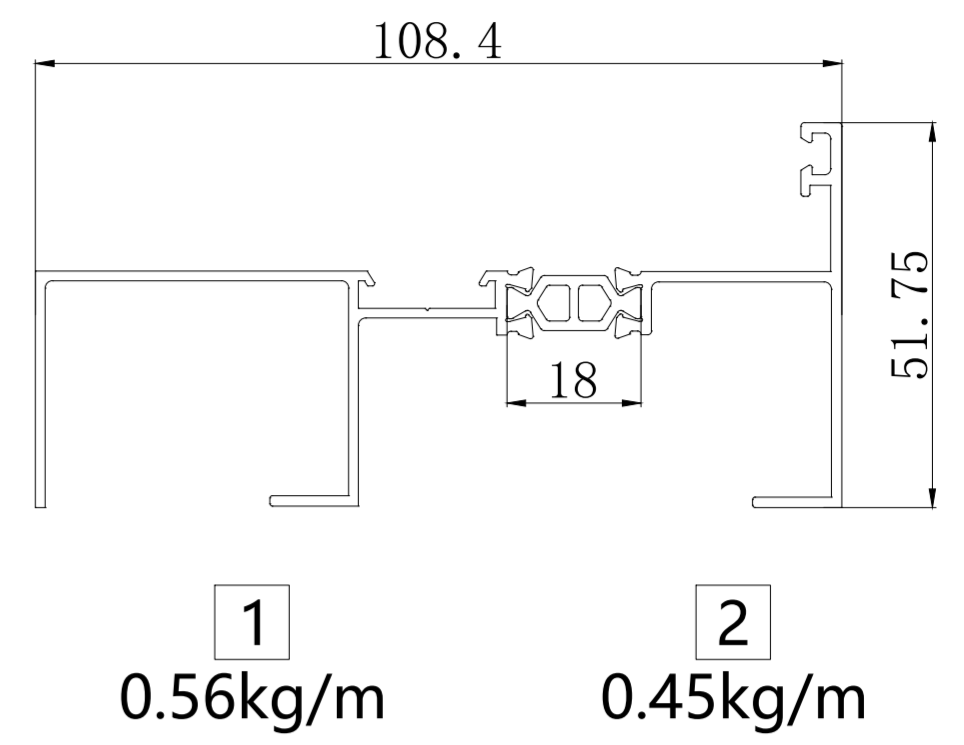


## 【边框】

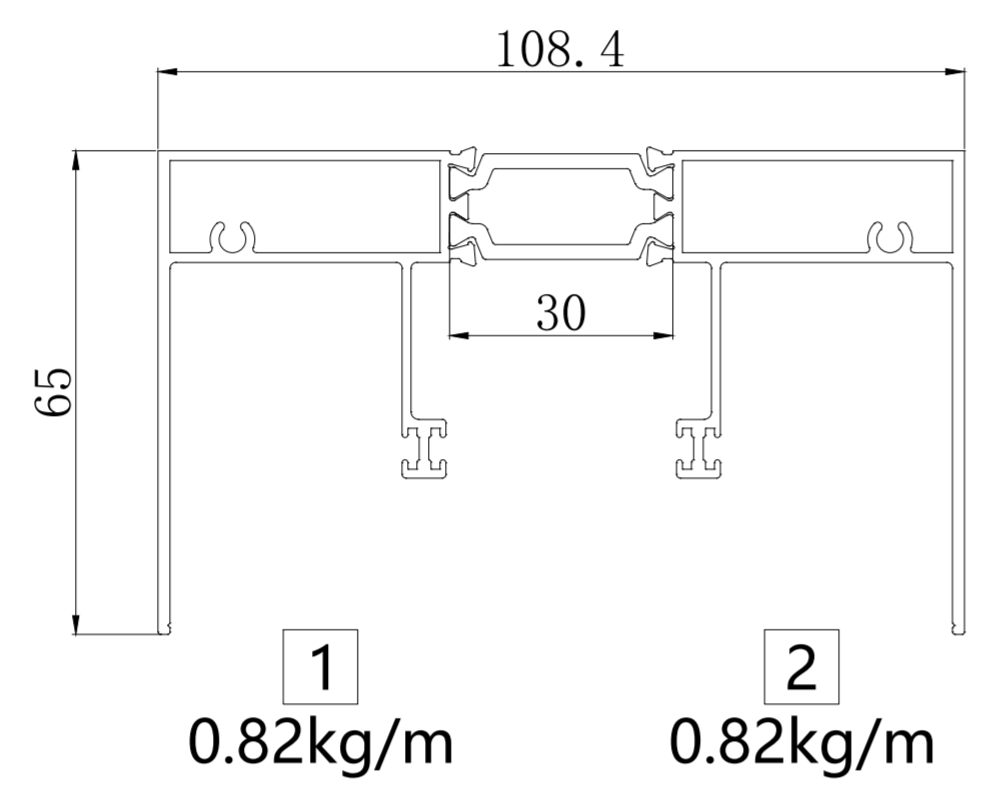
编号	LG-BK-XZ452	
名称	边框	
米重 (kg/m)	1.46	
壁厚 (mm)	1.6	
长度 (m)	6.0	
隔热条	18	
型材组合	1 室内侧	LG-BK-XF571
	2 室外侧	LG-BK-XF571



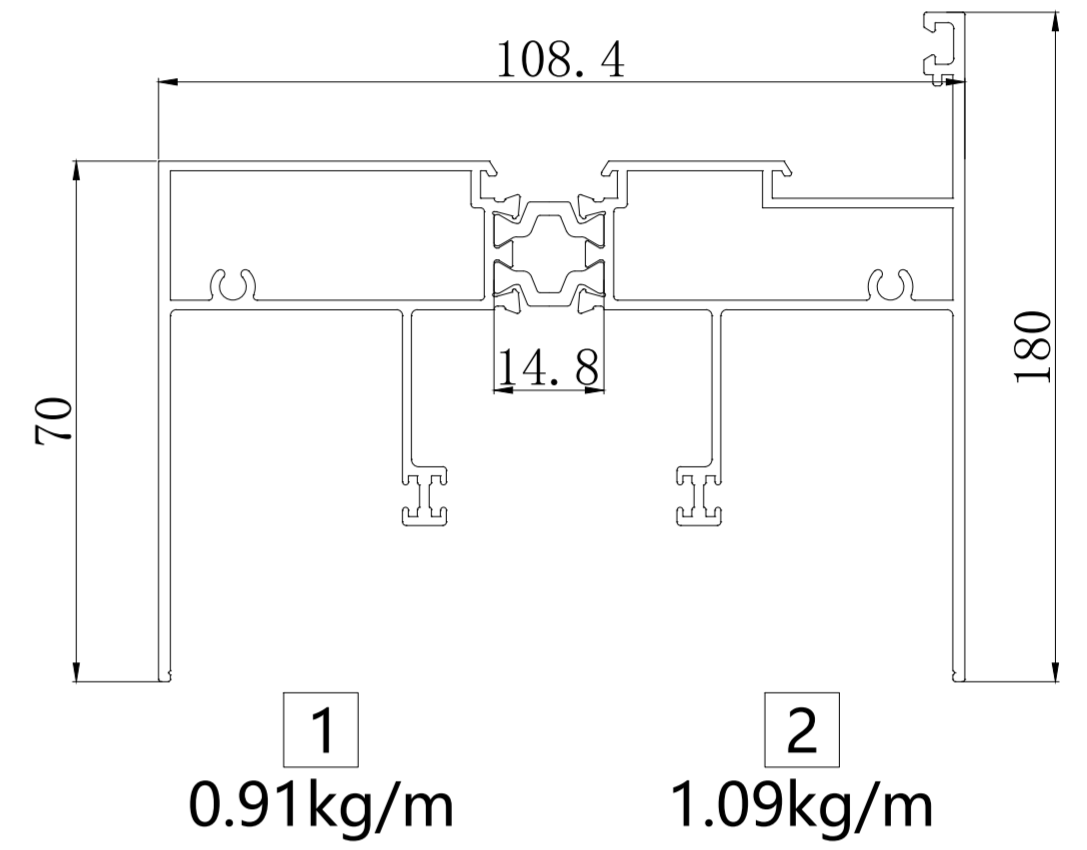
编号	LG-BK-XZ453	
名称	固玻边框	
米重 (kg/m)	1.10	
壁厚 (mm)	1.6	
长度 (m)	6.0	
隔热条	18	
型材组合	1 室内侧	LG-BK-XF573B
	2 室外侧	LG-BK-XF572A



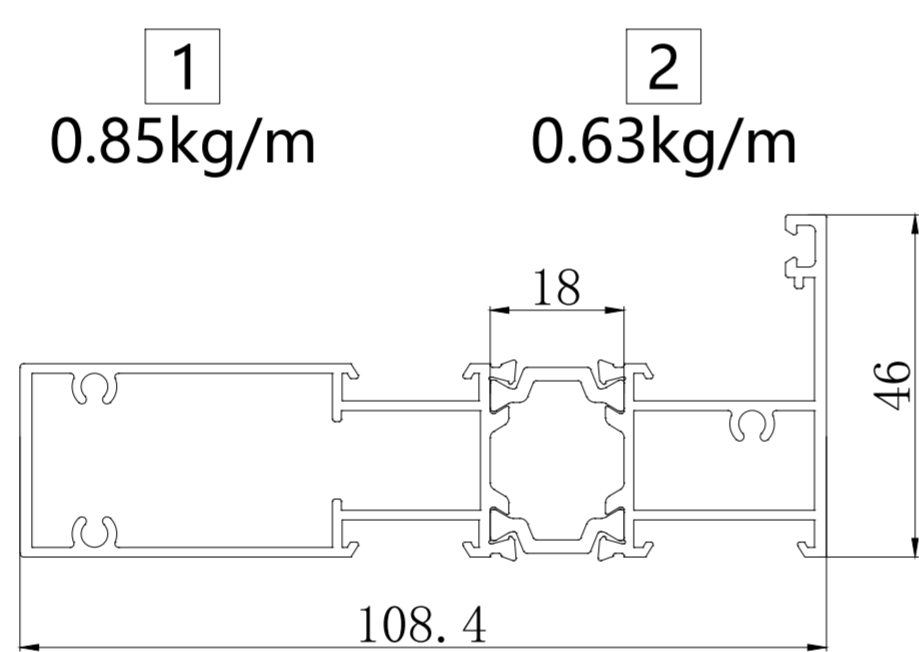
编号	LG-SG-XZ454	
名称	上轨	
米重 (kg/m)	1.84	
壁厚 (mm)	2.0	
长度 (m)	6.7	
隔热条	30	
型材组合	1 室内侧	LG-SG-XF574
	2 室外侧	LG-SG-XF574



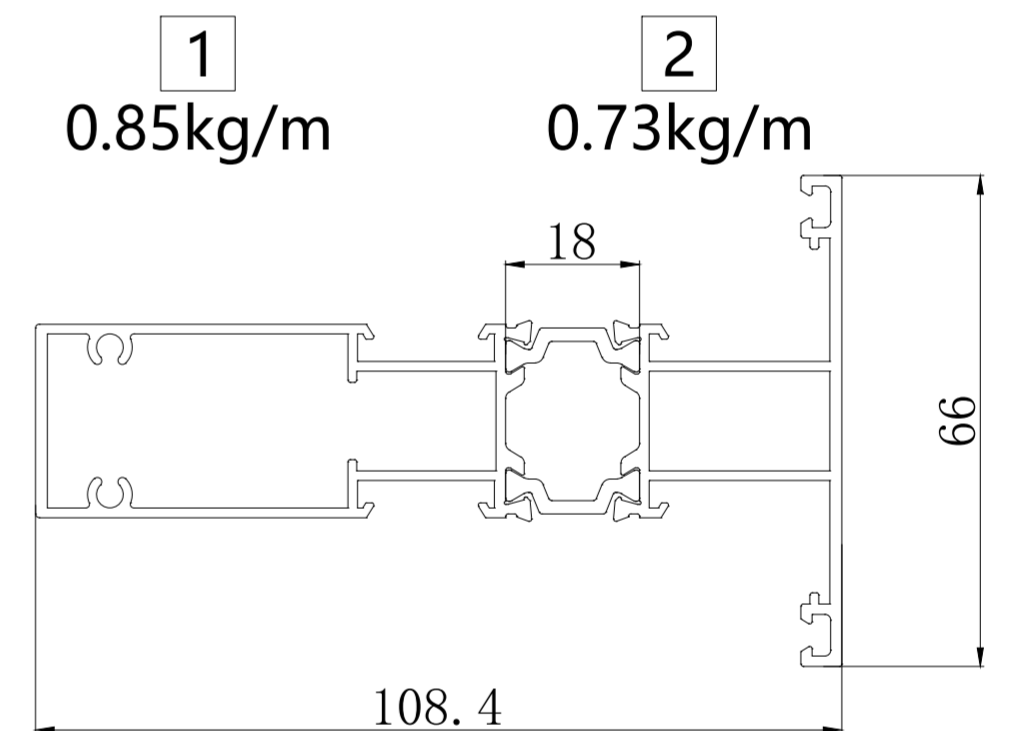
编号	LG-SG-XZ534	
名称	固定上轨	
米重 (kg/m)	2.10	
壁厚 (mm)	2.0	
长度 (m)	6.7	
隔热条	14.8	
型材组合	1 室内侧	LG-SG-XF641
	2 室外侧	LG-SG-XF642



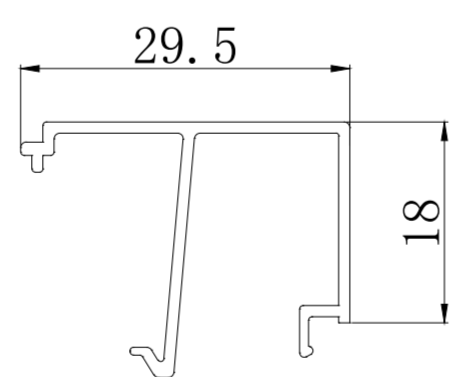
编号	LG-SG-XZ457	
名称	下固定	
米重 (kg/m)	1.60	
壁厚 (mm)	1.6	
长度 (m)	18	
隔热条	30	
型材组合	1 室内侧	LG-XG-XF582B
	2 室外侧	LG-XG-XF581A



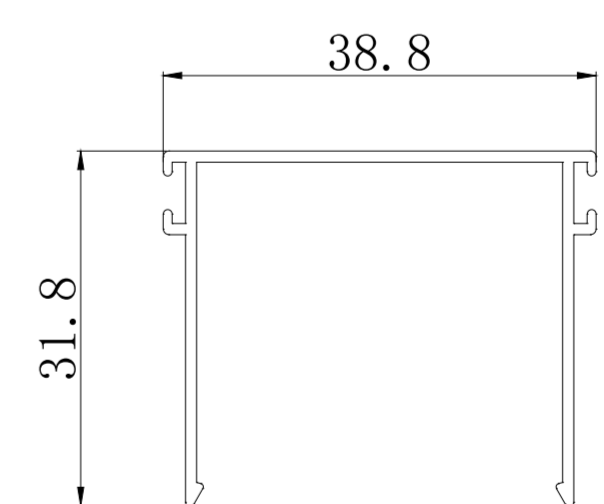
编号	LG-ZZ-XZ458	
名称	中柱	
米重 (kg/m)	1.69	
壁厚 (mm)	1.6	
长度 (m)	18	
隔热条	14.8	
型材组合	1 室内侧	LG-XG-XF582B
	2 室外侧	LG-ZZ-XF583A



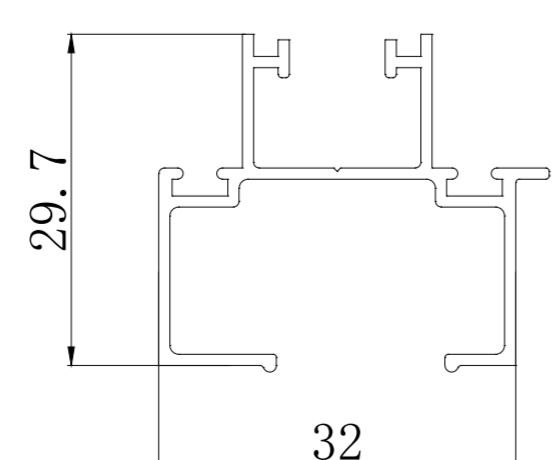
编号	LG-YX-XF584	
名称	固玻压线	
米重 (kg/m)	0.22	
壁厚 (mm)	1.0	
长度 (m)	6.0	
隔热条		
型材组合	1 室内侧	
	2 室外侧	



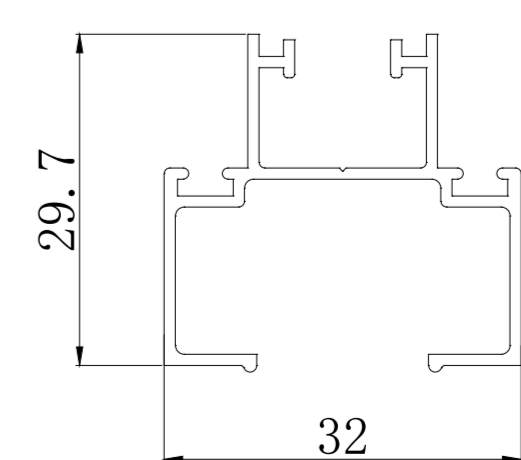
编号	LG-FL-XF585	
名称	通用边框辅料	
米重 (kg/m)	0.30	
壁厚 (mm)	1.0	
长度 (m)	6.0	
隔热条		
型材组合	1 室内侧	
	2 室外侧	



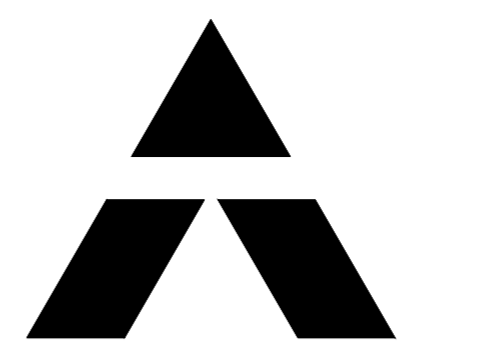
编号	LG-FL-XF637	
名称	中窄锁槽	
米重 (kg/m)	0.35	
壁厚 (mm)	1.0	
长度 (m)	6.0	
隔热条		
型材组合	1 室内侧	
	2 室外侧	



编号	LG-FL-XF586	
名称	中窄锁槽	
米重 (kg/m)	0.34	
壁厚 (mm)	1.0	
长度 (m)	6.0	
隔热条		
型材组合	1 室内侧	
	2 室外侧	

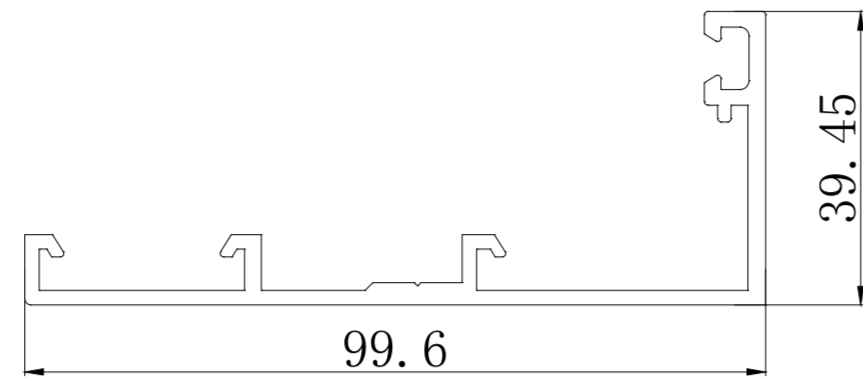


# 无界-110六轨推拉窗 型材简图

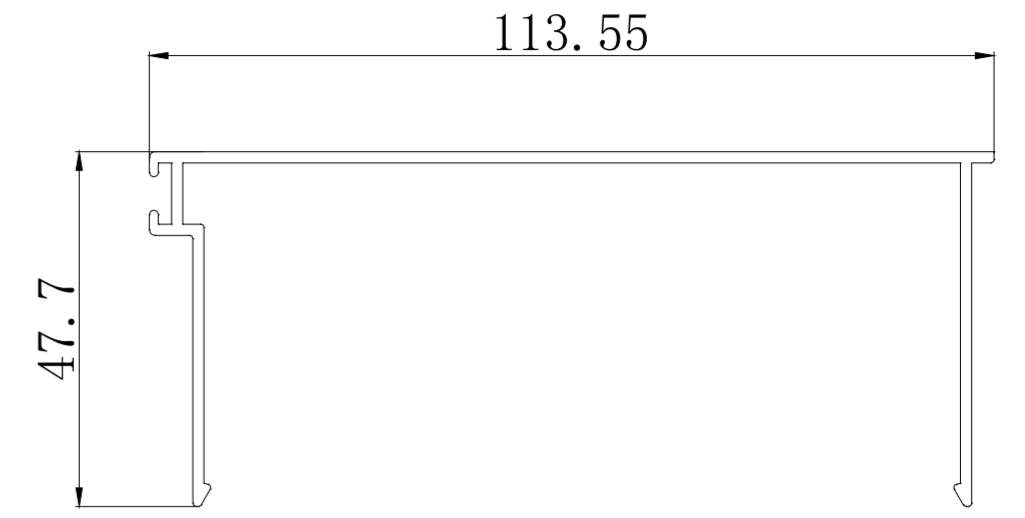


# 阿铝八八®

编号	LG-SL-XF635
名称	上亮
米重 (kg/m)	0.48
壁厚 (mm)	1.6
长度 (m)	6.7
隔热条	
型材组合	1 室内侧 2 室外侧

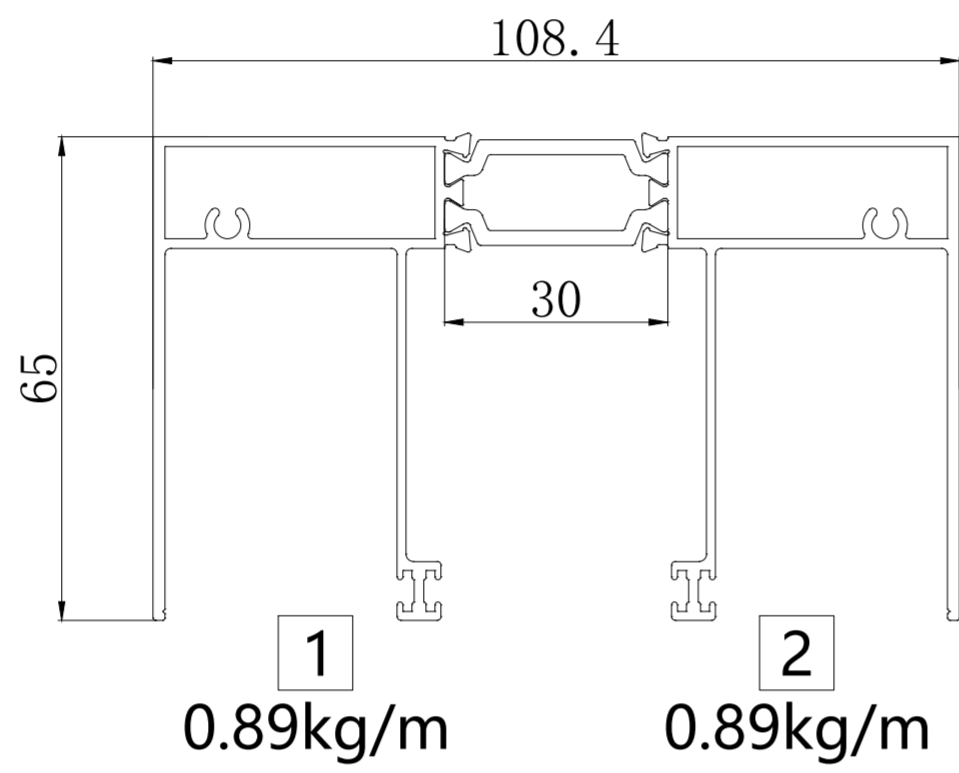


编号	LG-FL-XF639
名称	三玻辅料
米重 (kg/m)	0.39
壁厚 (mm)	1.0
长度 (m)	6.0
隔热条	
型材组合	1 室内侧 2 室外侧

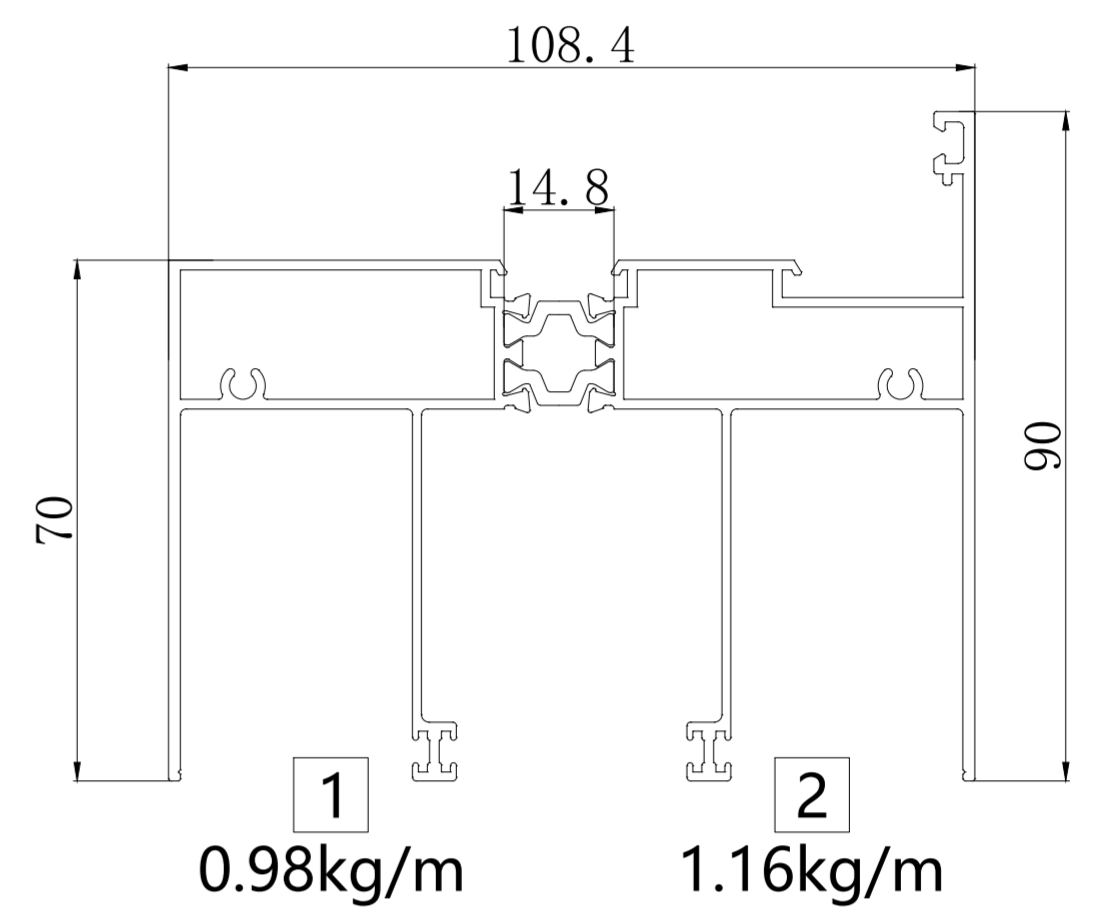


## 【高低轨】

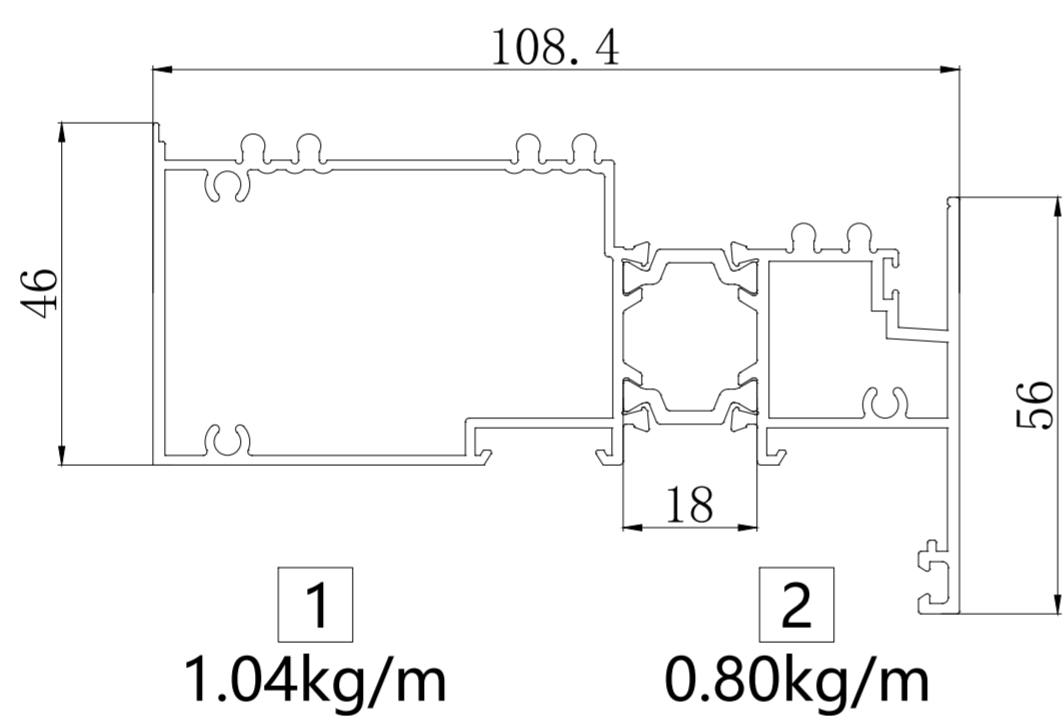
编号	LG-SG-XZ661
名称	上轨
米重 (kg/m)	1.97
壁厚 (mm)	1.6
长度 (m)	6.7
隔热条	30
型材组合	1 LG-SG-XF729 室内侧 2 LG-SG-XF729 室外侧



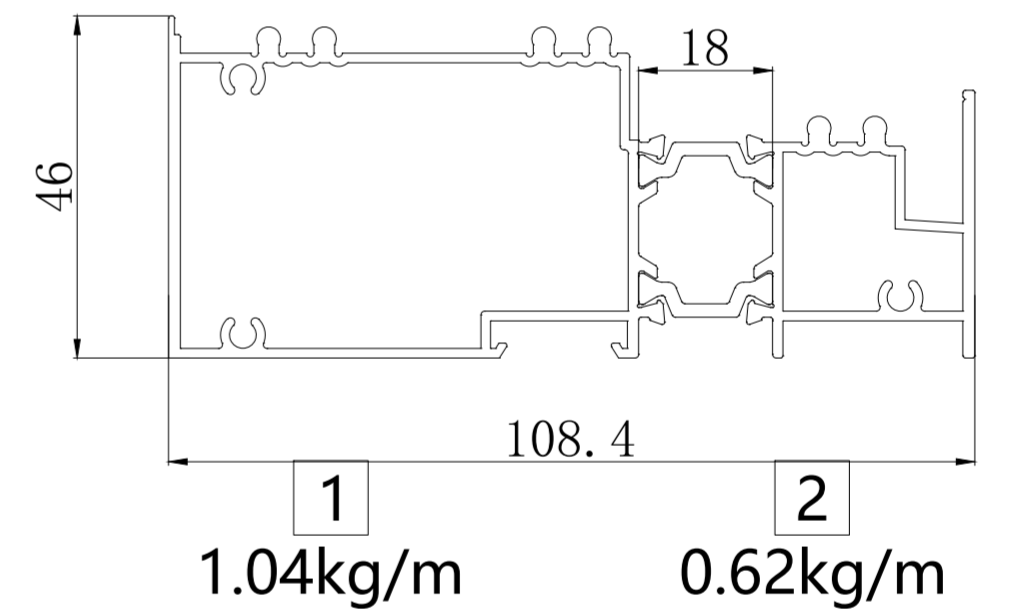
编号	LG-SG-XZ662
名称	固定上轨
米重 (kg/m)	2.24
壁厚 (mm)	1.6
长度 (m)	6.7
隔热条	14.8
型材组合	1 LG-SG-XF734 室内侧 2 LG-SG-XF735 室外侧



编号	LG-XG-XZ663
名称	固定下轨
米重 (kg/m)	1.98
壁厚 (mm)	1.6
长度 (m)	6.7
隔热条	18
型材组合	1 LG-XG-XF731 室内侧 2 LG-XG-XF732 室外侧

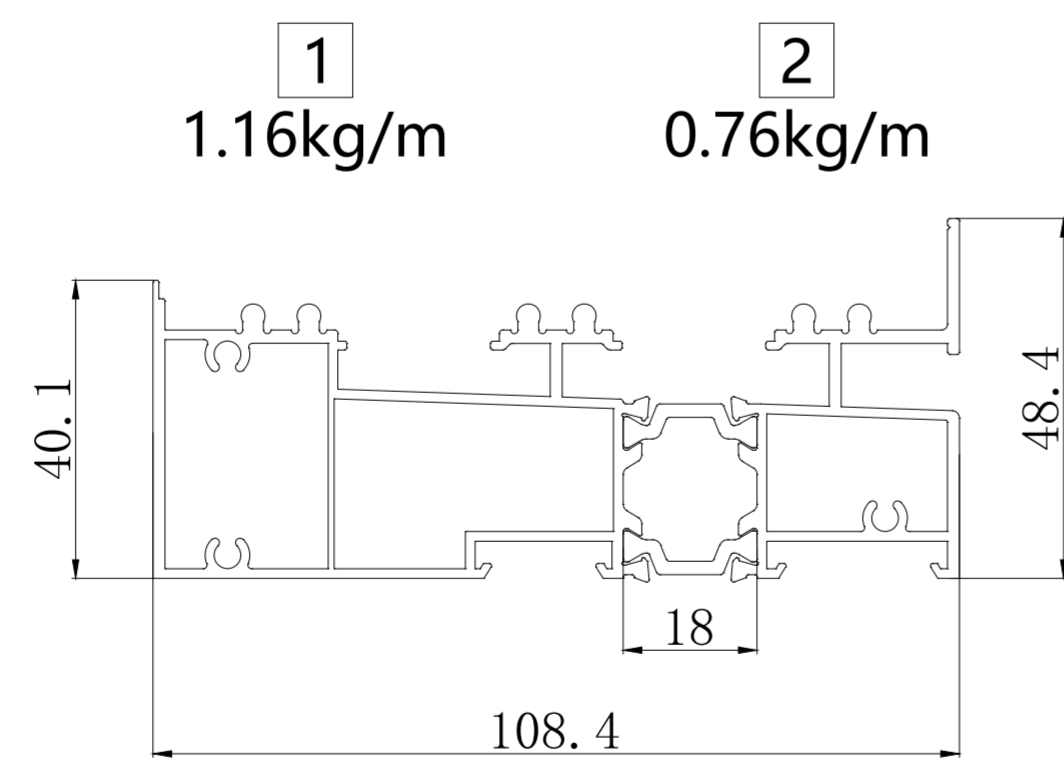


编号	LG-XG-XZ664
名称	下轨
米重 (kg/m)	1.78
壁厚 (mm)	1.6
长度 (m)	6.7
隔热条	18
型材组合	1 LG-XG-XF731 室内侧 2 LG-XG-XF733 室外侧

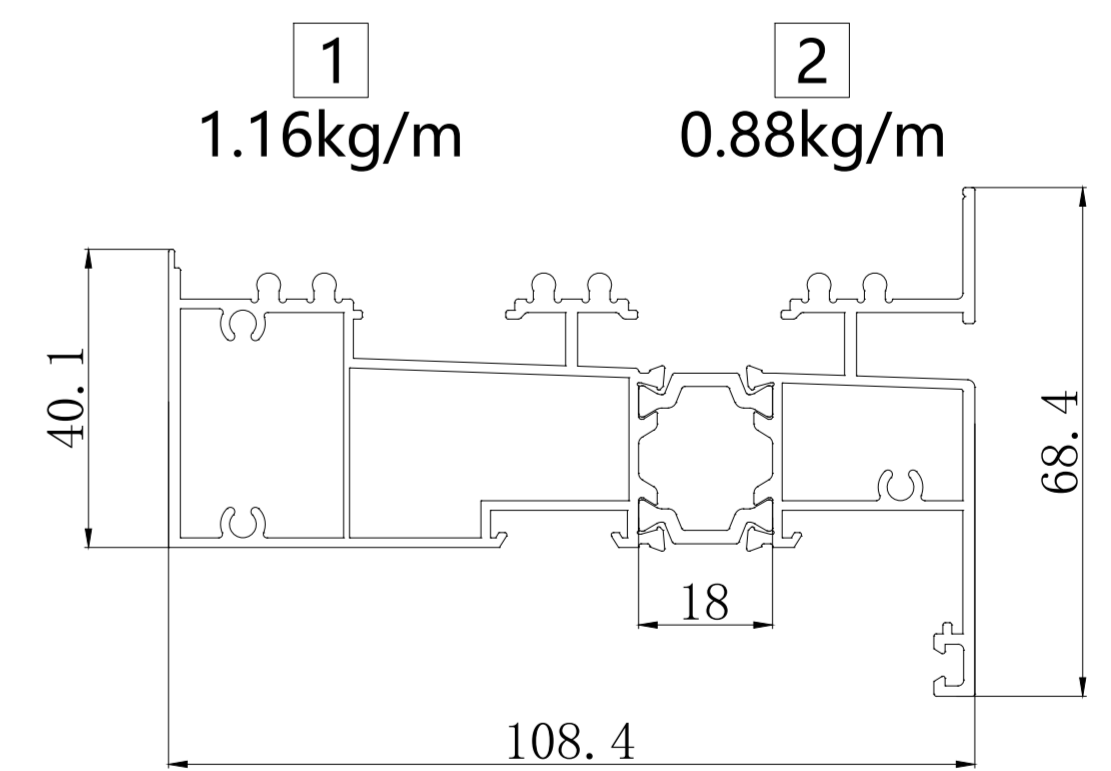


## 【常规下轨】

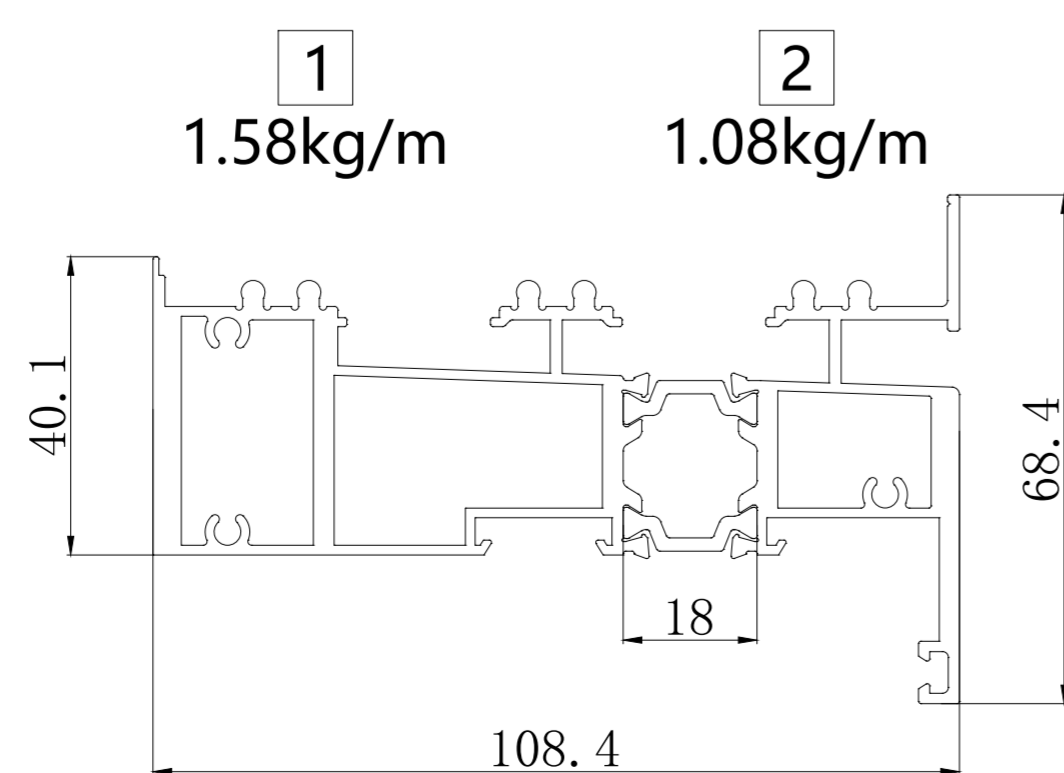
编号	LG-XG-XZ455
名称	下轨
米重 (kg/m)	2.04
壁厚 (mm)	1.6
长度 (m)	6.7
隔热条	18
型材组合	1 LG-XG-XF576B 室内侧 2 LG-XG-XF575A 室外侧



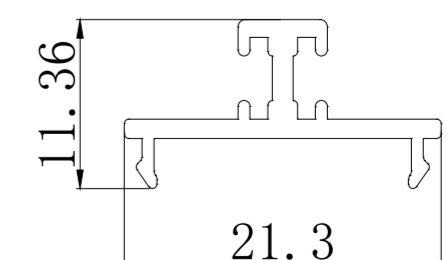
编号	LG-XG-XZ456
名称	固定下轨
米重 (kg/m)	2.16
壁厚 (mm)	1.6
长度 (m)	6.7
隔热条	18
型材组合	1 LG-XG-XF576B 室内侧 2 LG-XG-XF577A 室外侧



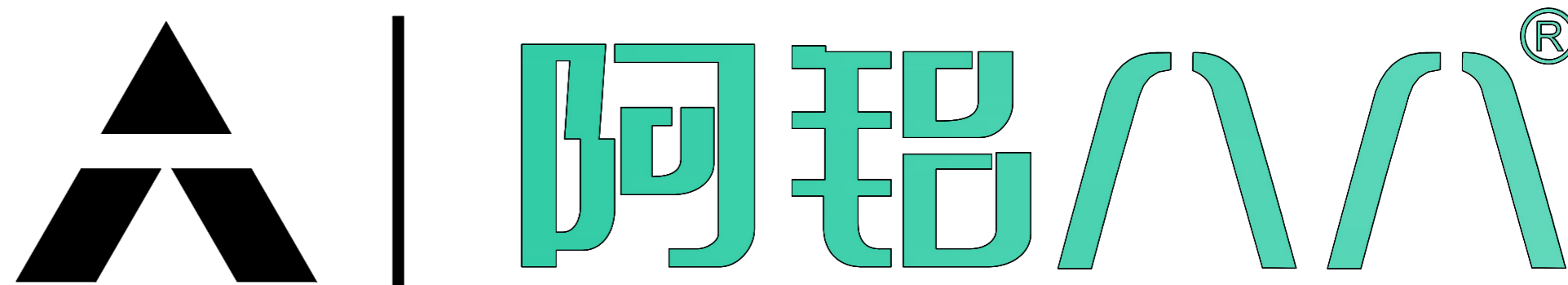
编号	LG-XG-XZ539
名称	4.0固定下轨
米重 (kg/m)	2.78
壁厚 (mm)	4.0
长度 (m)	6.7
隔热条	18
型材组合	1 LG-XG-XF661B 室内侧 2 LG-XG-XF662A 室外侧



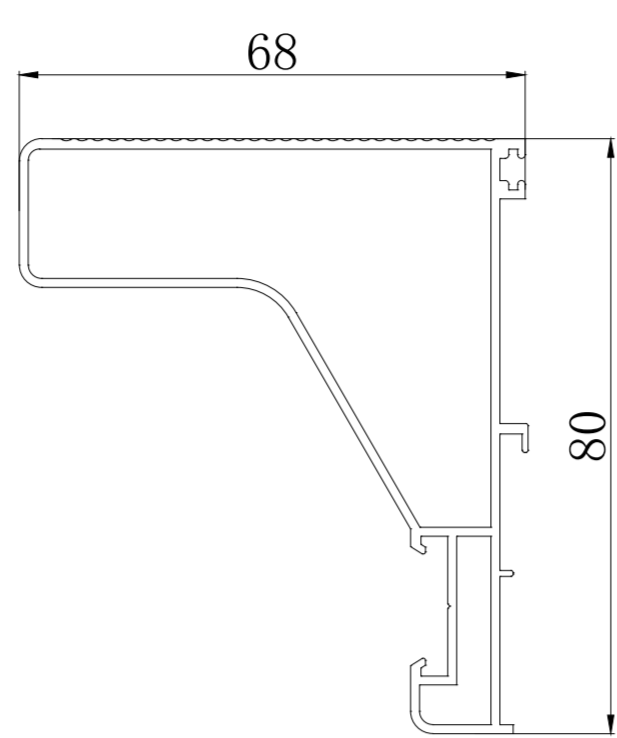
编号	LG-GB-XF578
名称	盖板
米重 (kg/m)	0.15
壁厚 (mm)	1.7
长度 (m)	6.7
隔热条	
型材组合	1 室内侧 2 室外侧



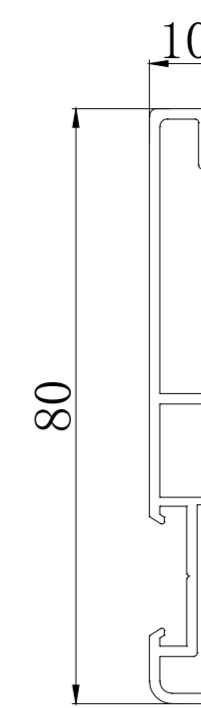
# 无界-110六轨推拉窗 型材简图



编号	LG-FS-XF579
名称	扶手
米重 (kg/m)	1.01
壁厚 (mm)	1.2
长度 (m)	6.7
隔热条	
型材组合	1 室内侧
	2 室外侧

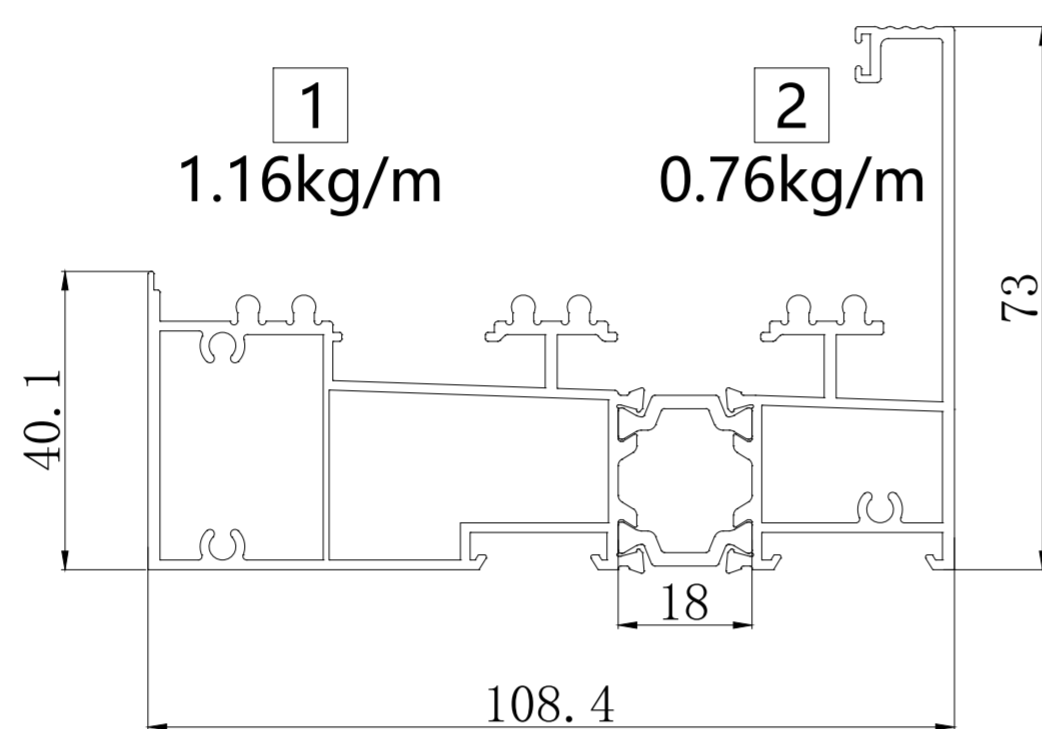


编号	LG-FS-XF580
名称	下轨挡边
米重 (kg/m)	0.49
壁厚 (mm)	1.4
长度 (m)	6.7
隔热条	
型材组合	1 室内侧
	2 室外侧

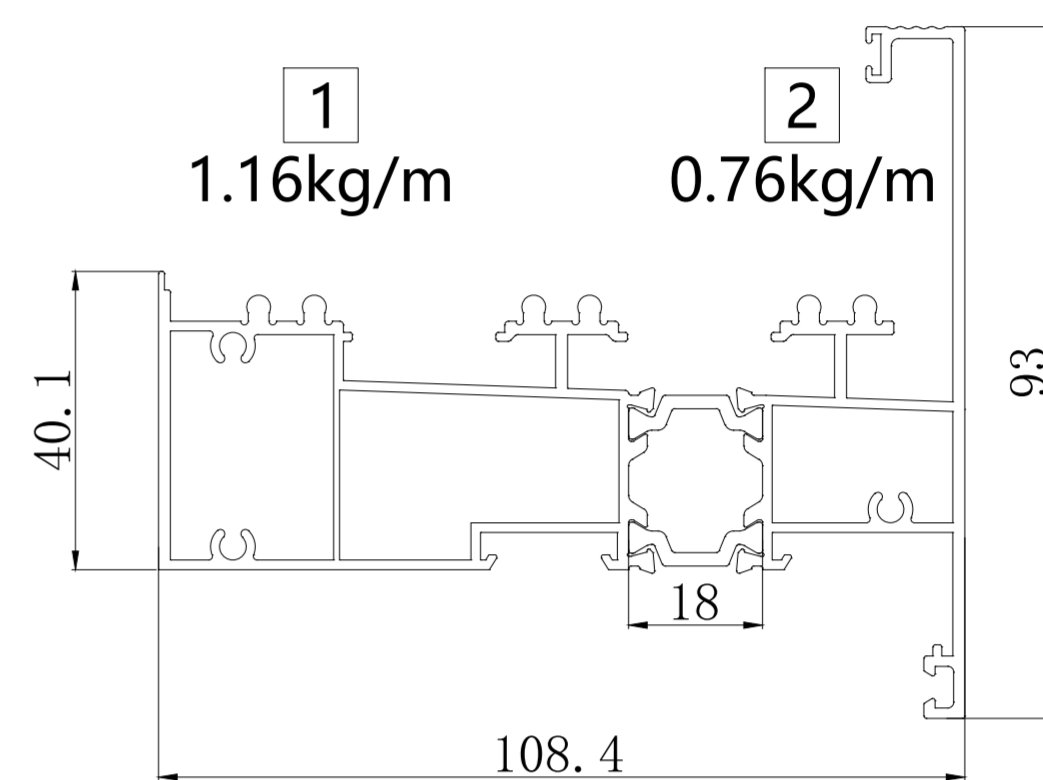


## 【悬浮下轨】

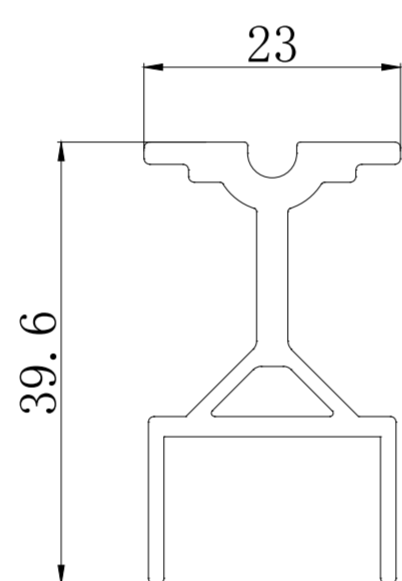
编号	LG-XG-XZ459
名称	下轨
米重 (kg/m)	2.22
壁厚 (mm)	1.6
长度 (m)	6.7
隔热条	18
型材组合	1 室内侧 LG-XG-XF576B
	2 室外侧 LG-XG-XF587A



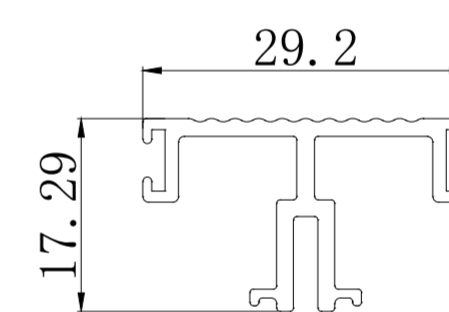
编号	LG-XG-XZ460
名称	固定下轨
米重 (kg/m)	2.34
壁厚 (mm)	1.6
长度 (m)	6.7
隔热条	18
型材组合	1 室内侧 LG-XG-XF576B
	2 室外侧 LG-XG-XF588A



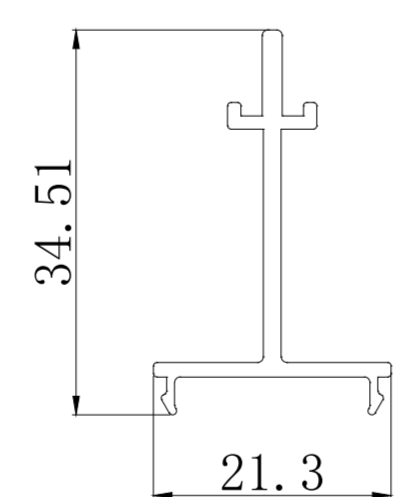
编号	LG-FL-XF589
名称	线轨轮子槽
米重 (kg/m)	0.57
壁厚 (mm)	2.8
长度 (m)	6.0
隔热条	
型材组合	1 室内侧
	2 室外侧



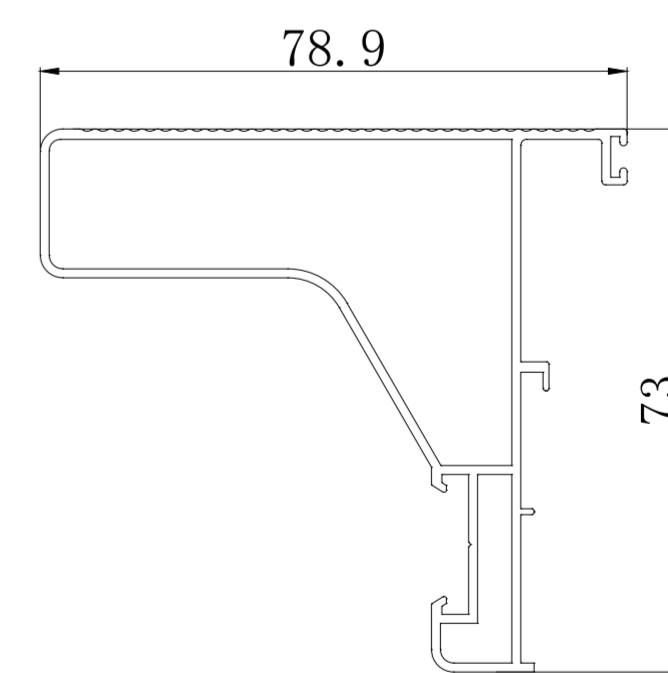
编号	LG-GB-XF590
名称	线轨盖板
米重 (kg/m)	0.30
壁厚 (mm)	1.6
长度 (m)	6.7
隔热条	
型材组合	1 室内侧
	2 室外侧



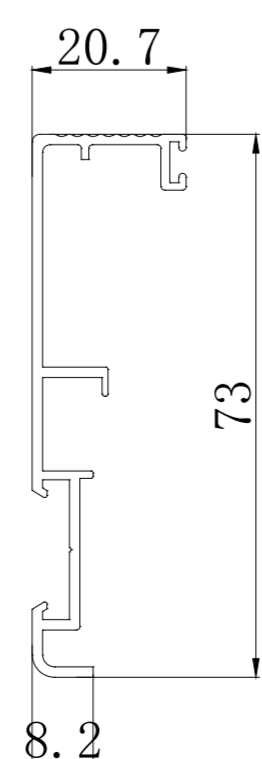
编号	LG-DZ-XF591
名称	盖板底座
米重 (kg/m)	0.25
壁厚 (mm)	1.6
长度 (m)	6.0
隔热条	
型材组合	1 室内侧
	2 室外侧



编号	LG-FS-XF592
名称	线轨大扶手
米重 (kg/m)	1.01
壁厚 (mm)	1.2
长度 (m)	6.7
隔热条	
型材组合	1 室内侧
	2 室外侧

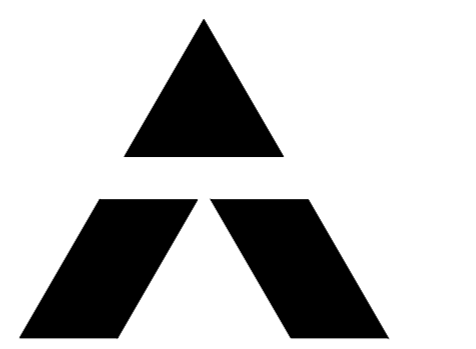


编号	LG-FL-XF589
名称	线轨挡边
米重 (kg/m)	0.49
壁厚 (mm)	1.4
长度 (m)	6.7
隔热条	
型材组合	1 室内侧
	2 室外侧



编号	
名称	
米重 (kg/m)	
壁厚 (mm)	
长度 (m)	
隔热条	
型材组合	1 室内侧
	2 室外侧

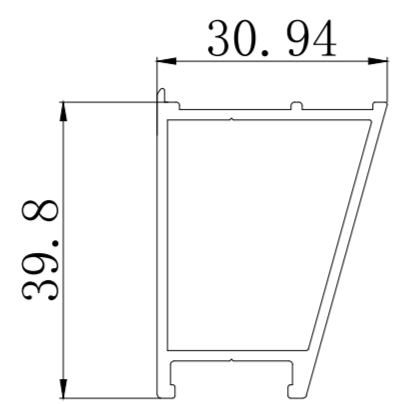
# 无界-110六轨推拉窗 型材简图



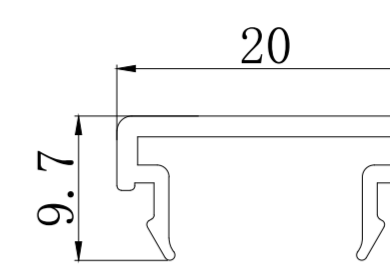
# 阿铝八八®

## 【辅料】

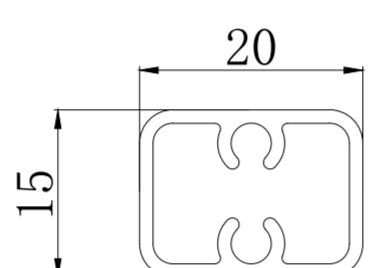
编号	23-QY-460
名称	拉手
米重 (kg/m)	0.52
壁厚 (mm)	1.4
长度 (m)	6.0
隔热条	
型材组合	1 室内侧
	2 室外侧



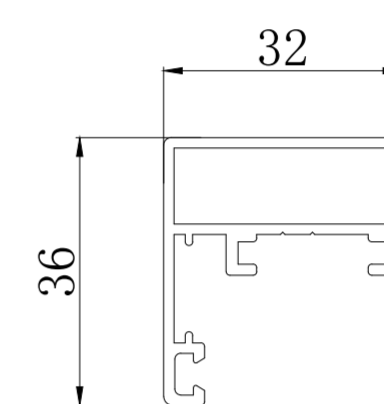
编号	23-QJ-435
名称	拉手饰盖
米重 (kg/m)	0.14
壁厚 (mm)	1.4
长度 (m)	6.0
隔热条	
型材组合	1 室内侧
	2 室外侧



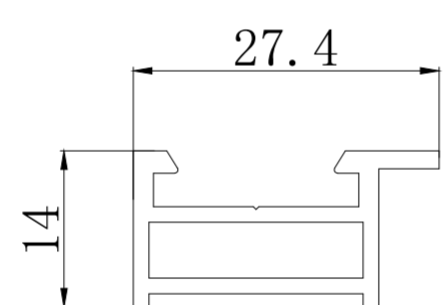
编号	AL-CS110-238
名称	晾衣架管
米重 (kg/m)	0.26
壁厚 (mm)	1.2
长度 (m)	6.0
隔热条	
型材组合	1 室内侧
	2 室外侧



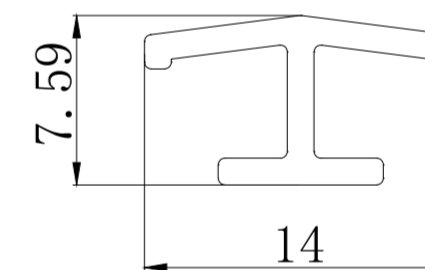
编号	T35-YJ-413
名称	晾衣架框
米重 (kg/m)	0.5
壁厚 (mm)	1.4
长度 (m)	6.0
隔热条	
型材组合	1 室内侧
	2 室外侧



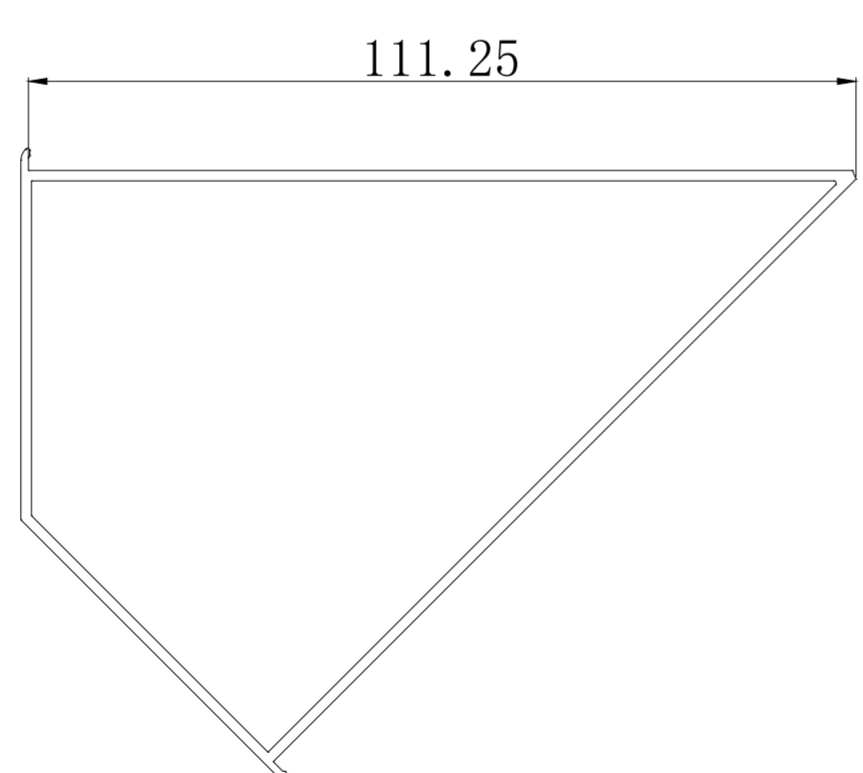
编号	AL-CS110-240
名称	欧标槽
米重 (kg/m)	0.31
壁厚 (mm)	1.4
长度 (m)	6.0
隔热条	
型材组合	1 室内侧
	2 室外侧



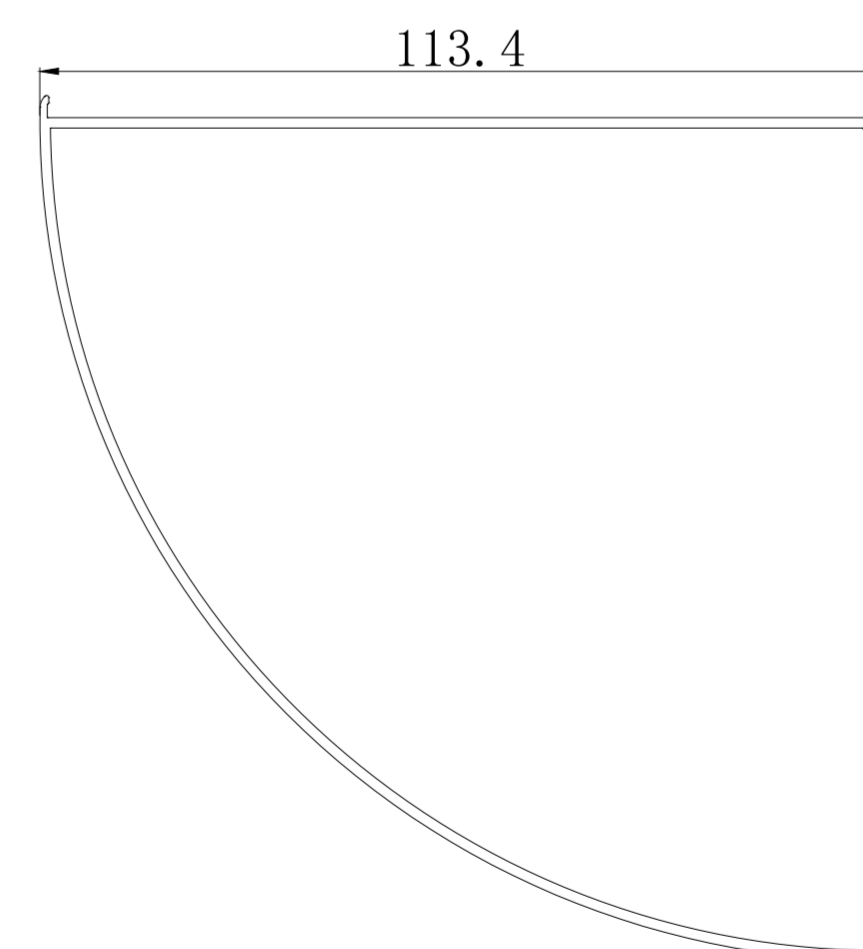
编号	XW-126-29
名称	拼条
米重 (kg/m)	0.09
壁厚 (mm)	1.2
长度 (m)	6.0
隔热条	
型材组合	1 室内侧
	2 室外侧



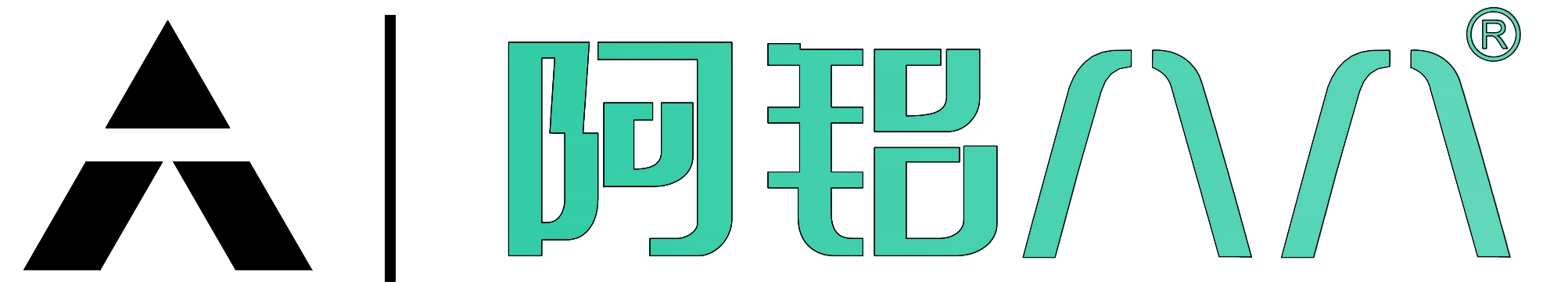
编号	LG-ZJ-XF595
名称	135°转角
米重 (kg/m)	1.21
壁厚 (mm)	1.4
长度 (m)	5.0
隔热条	
型材组合	1 室内侧
	2 室外侧



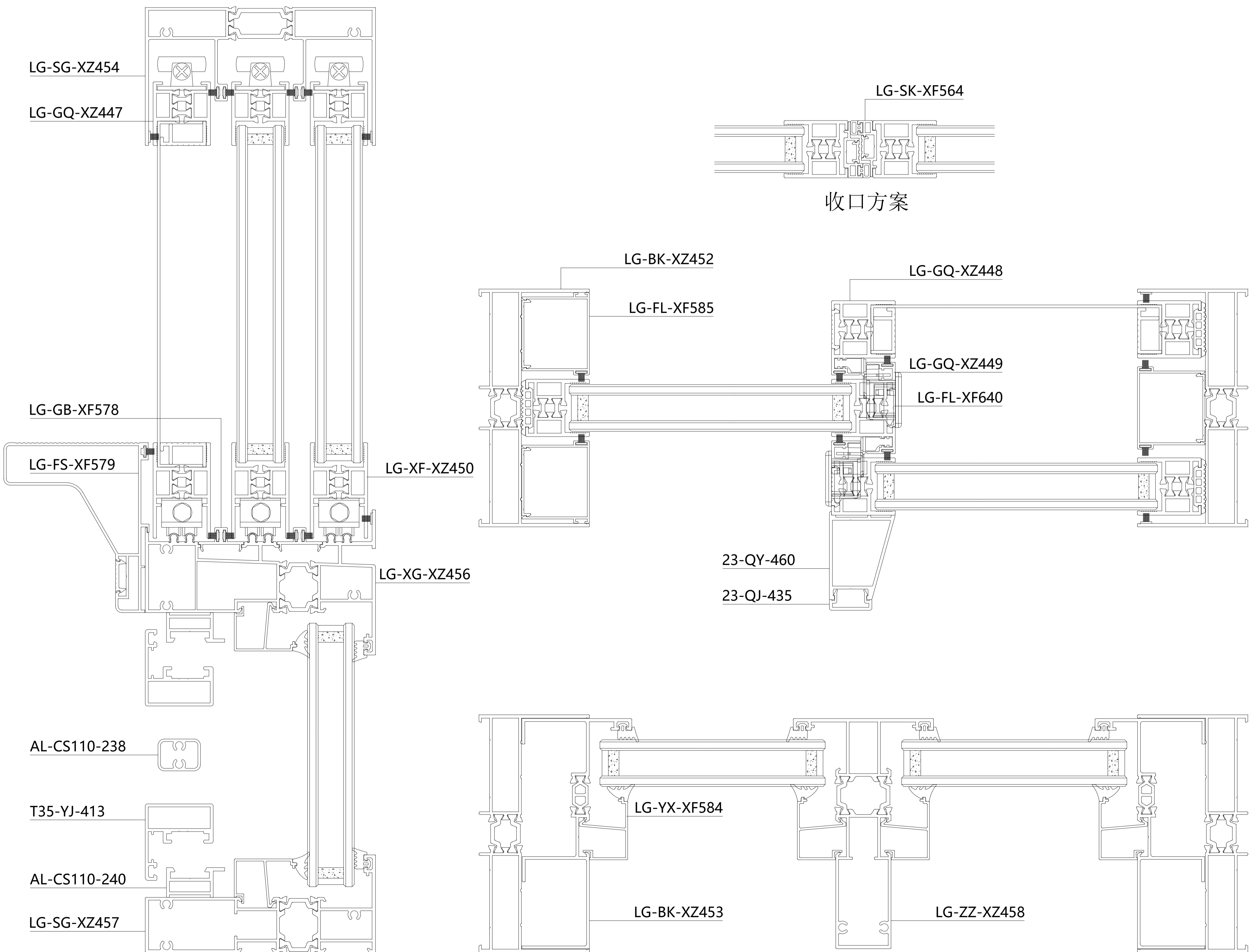
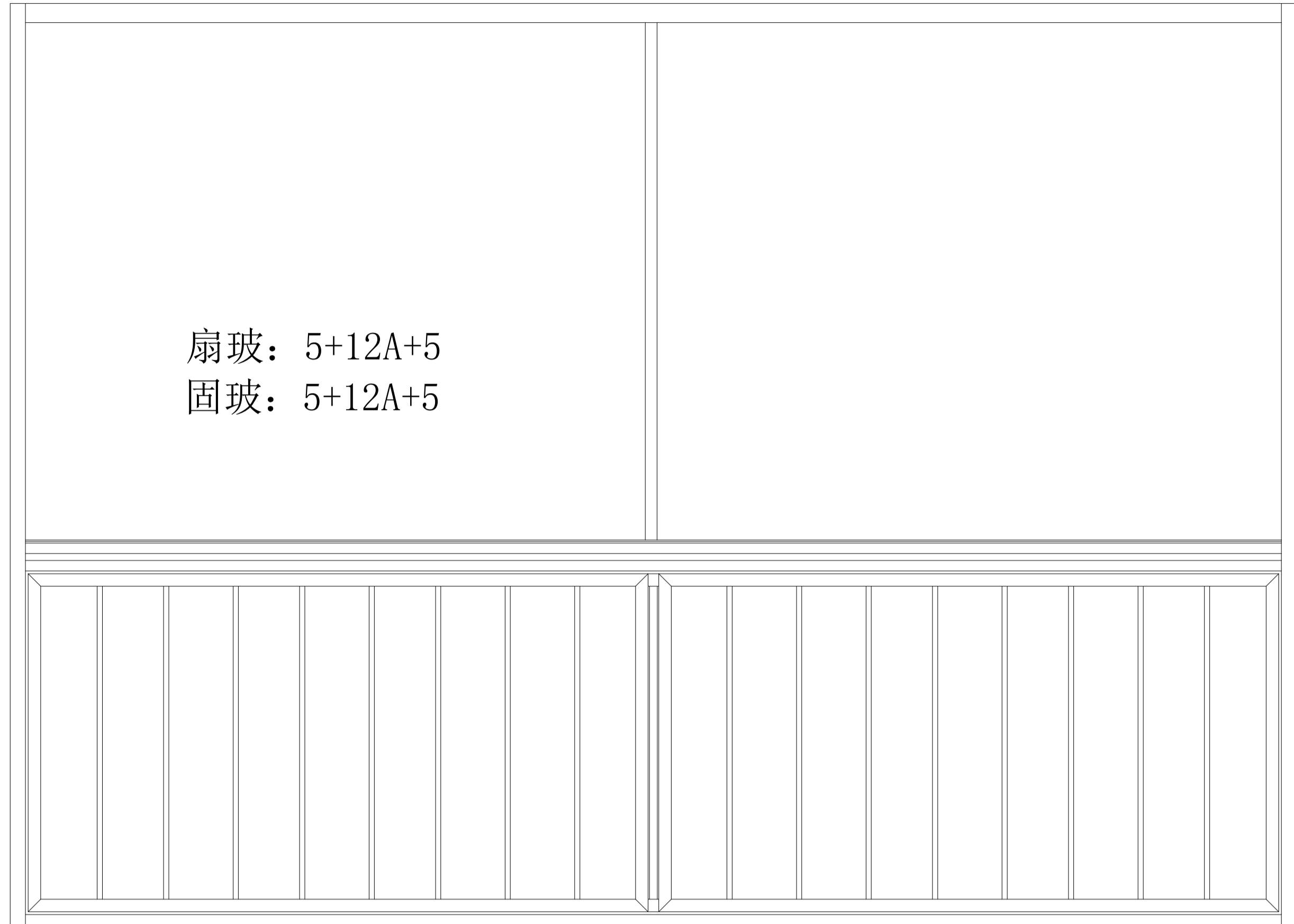
编号	LG-ZJ-XF594
名称	90°转角
米重 (kg/m)	1.53
壁厚 (mm)	1.4
长度 (m)	5.0
隔热条	
型材组合	1 室内侧
	2 室外侧



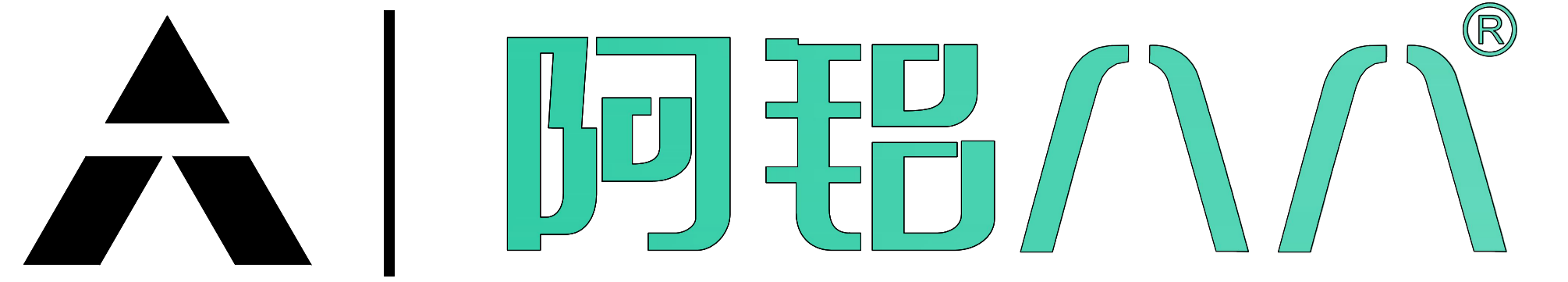
# 无界-110六轨推拉窗



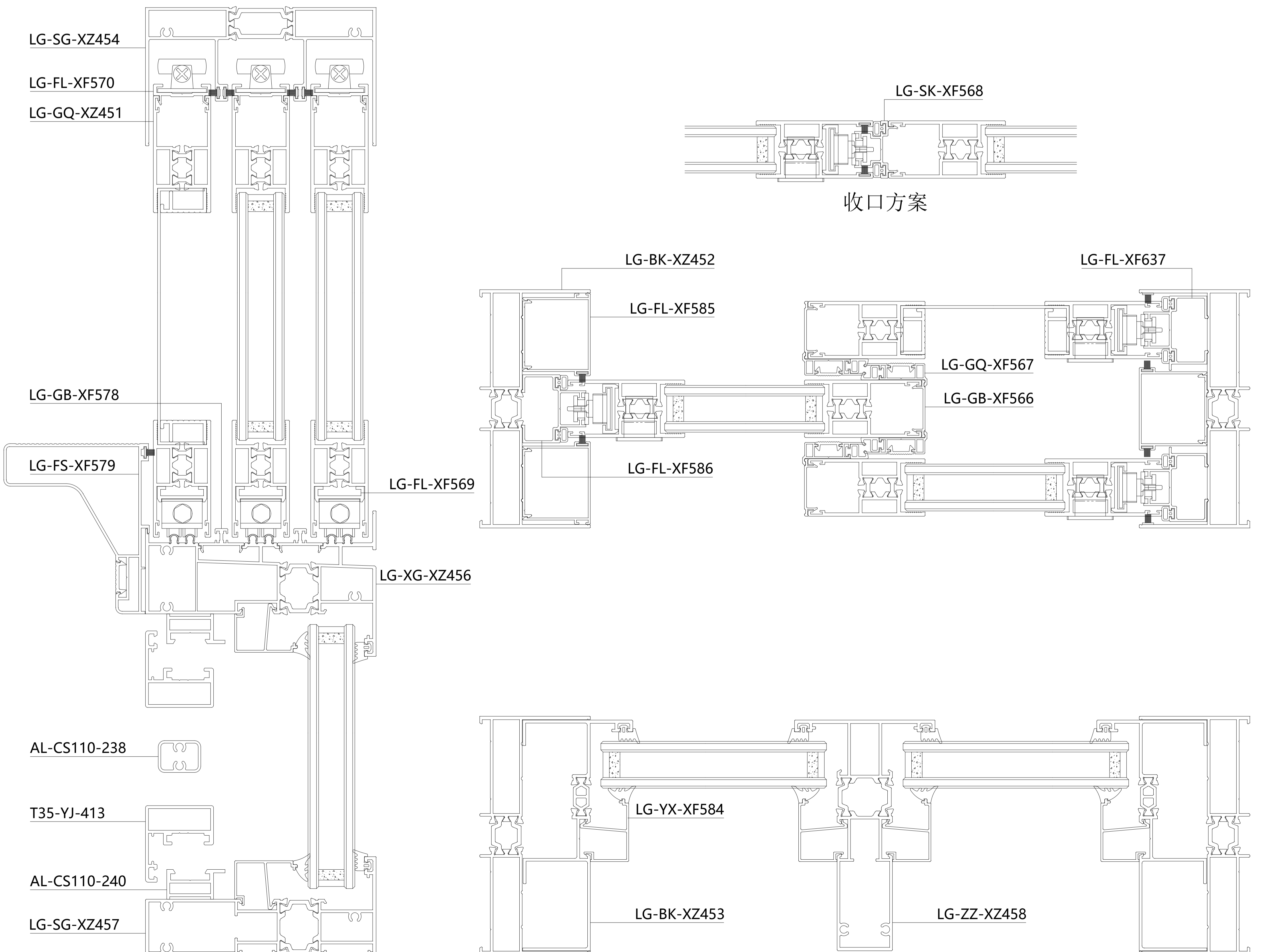
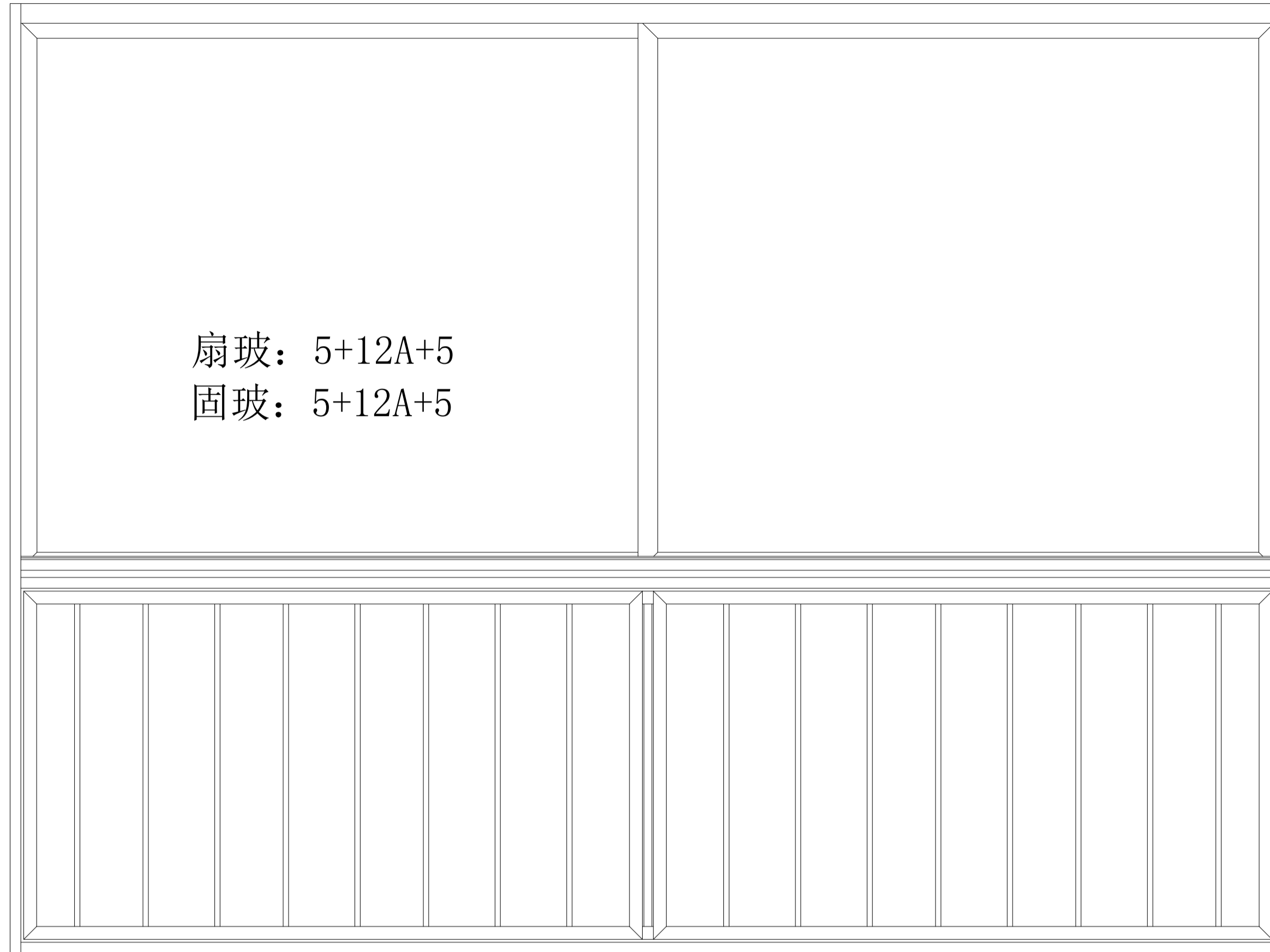
## 极窄扇



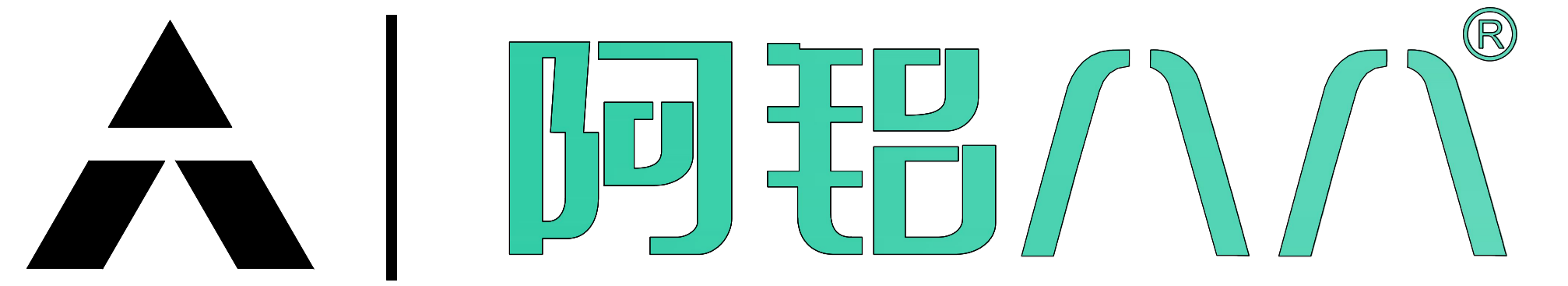
# 无界-110六轨推拉窗



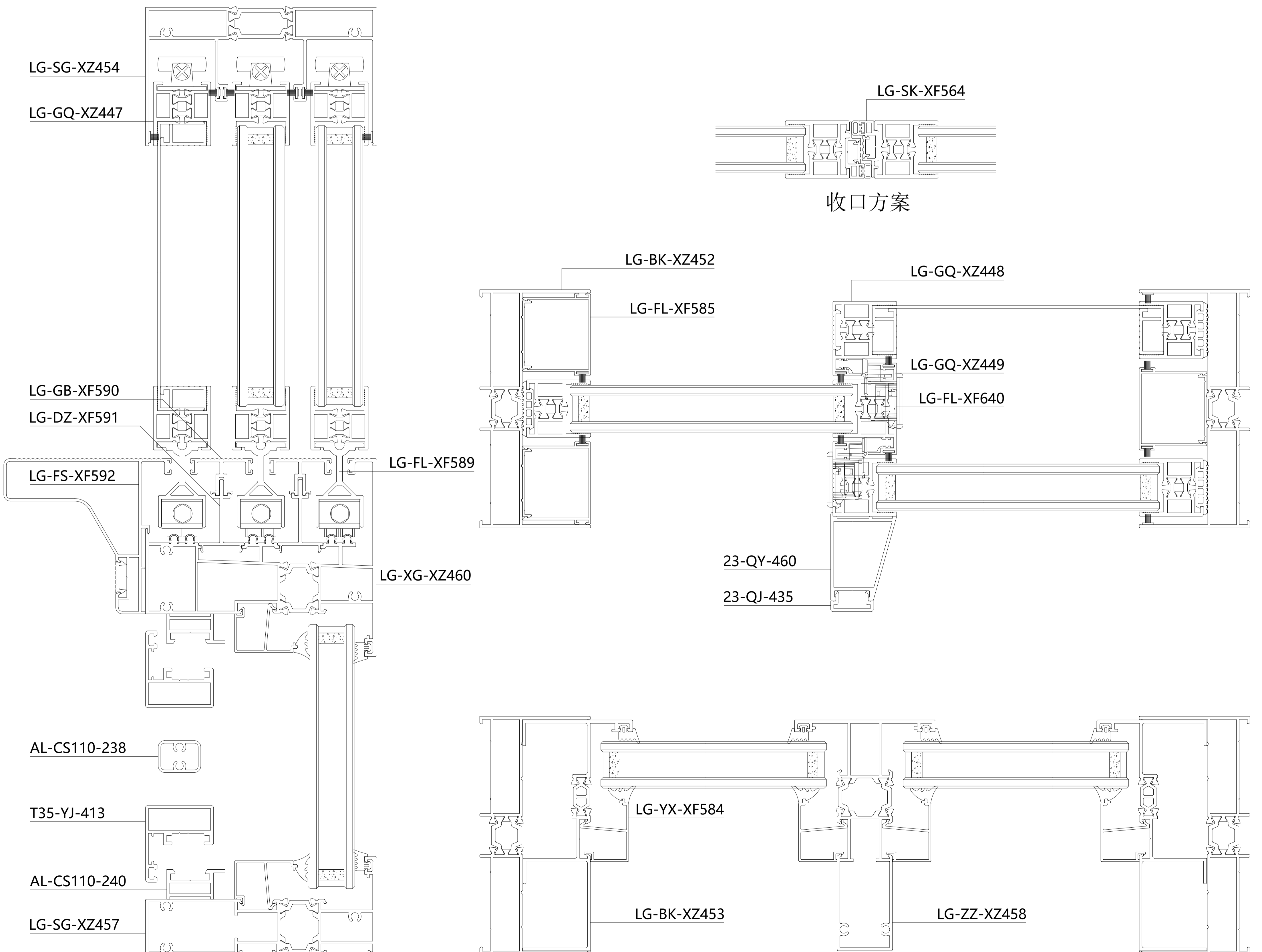
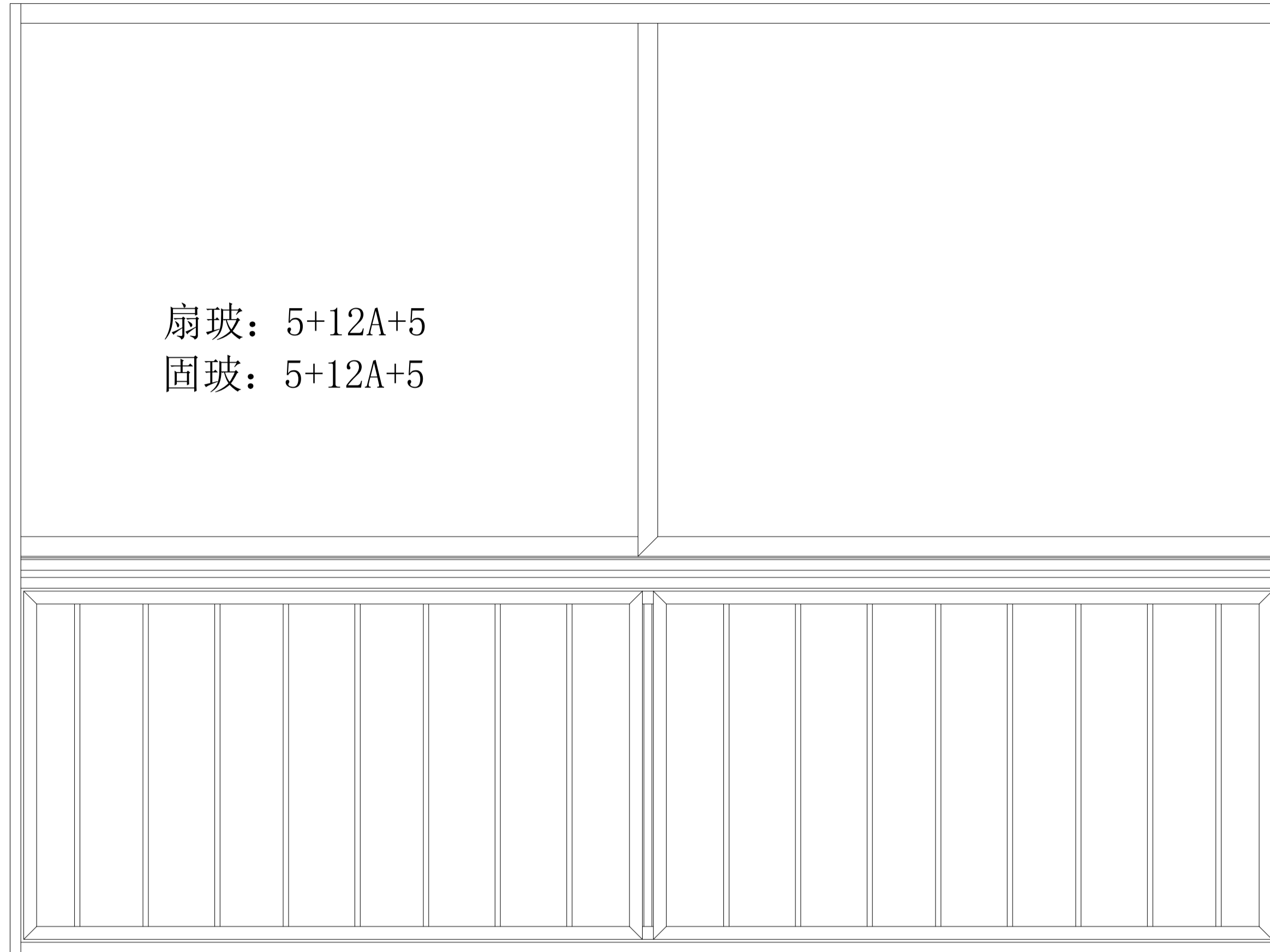
## 中窄扇



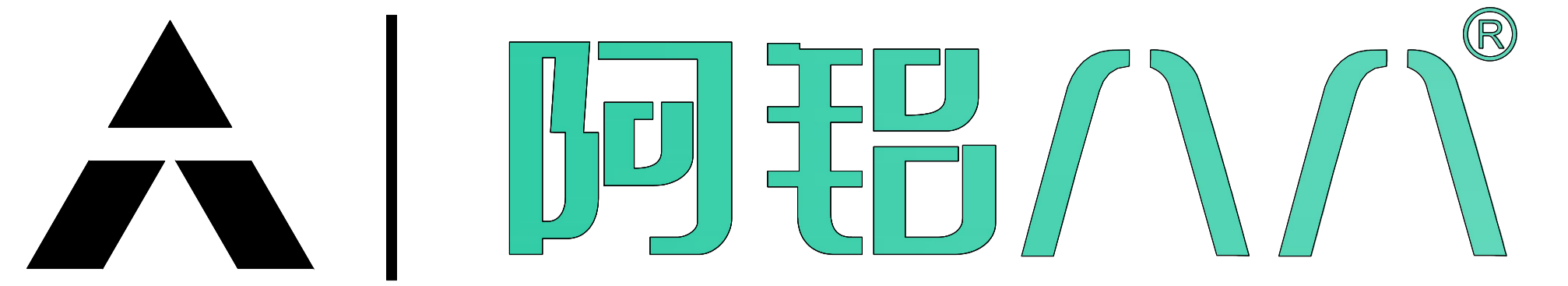
# 无界-110六轨推拉窗



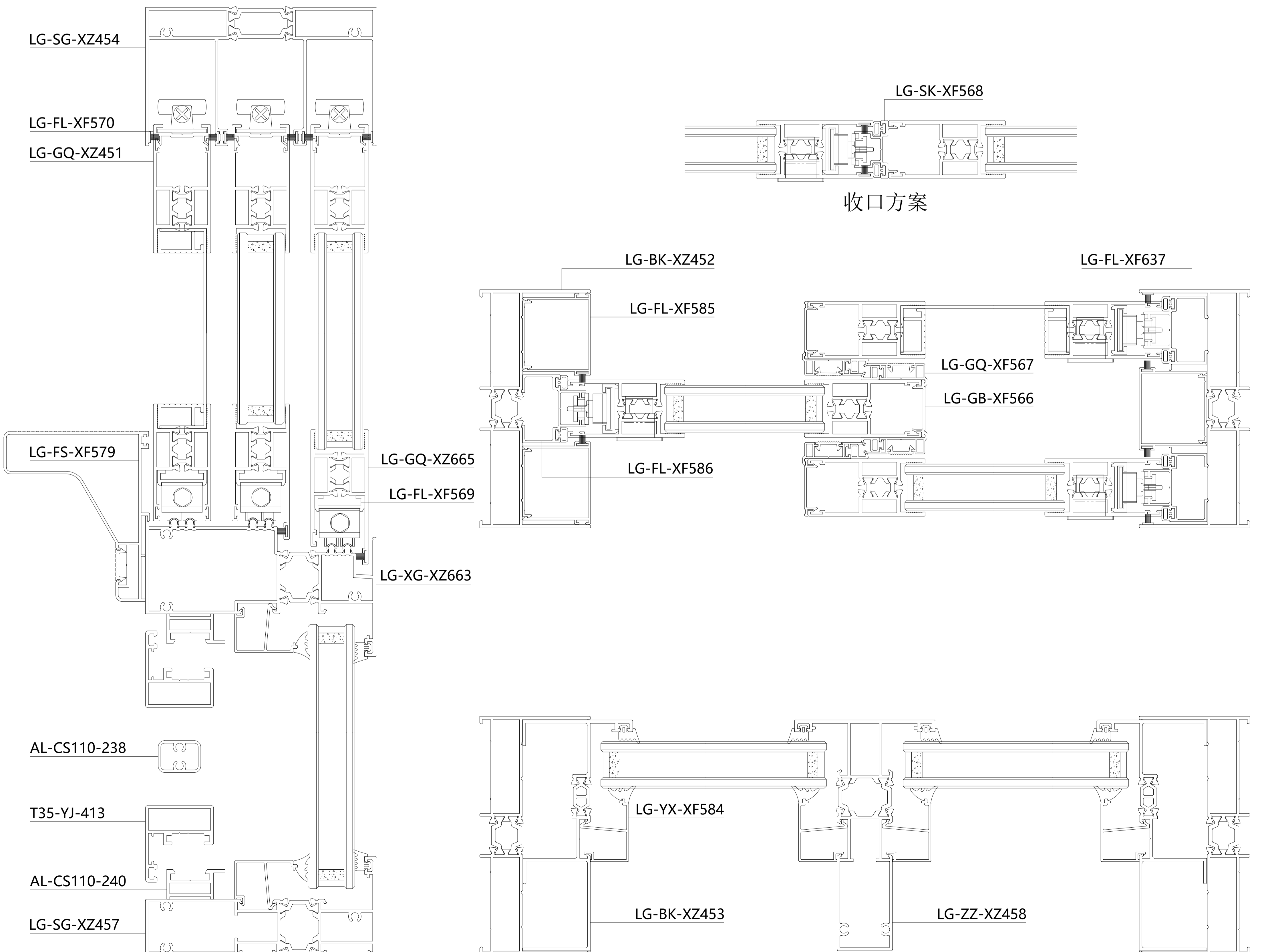
## 悬浮扇



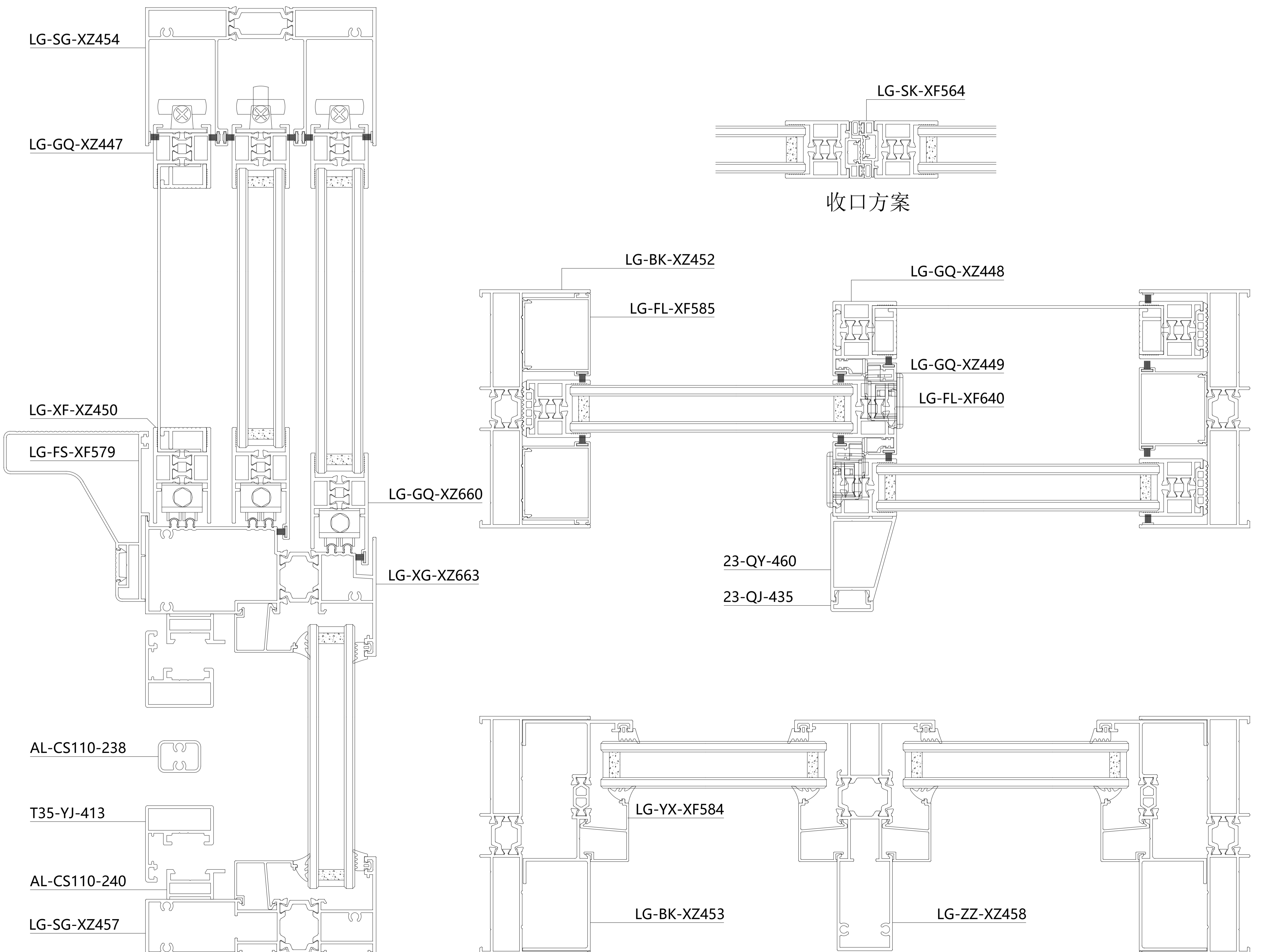
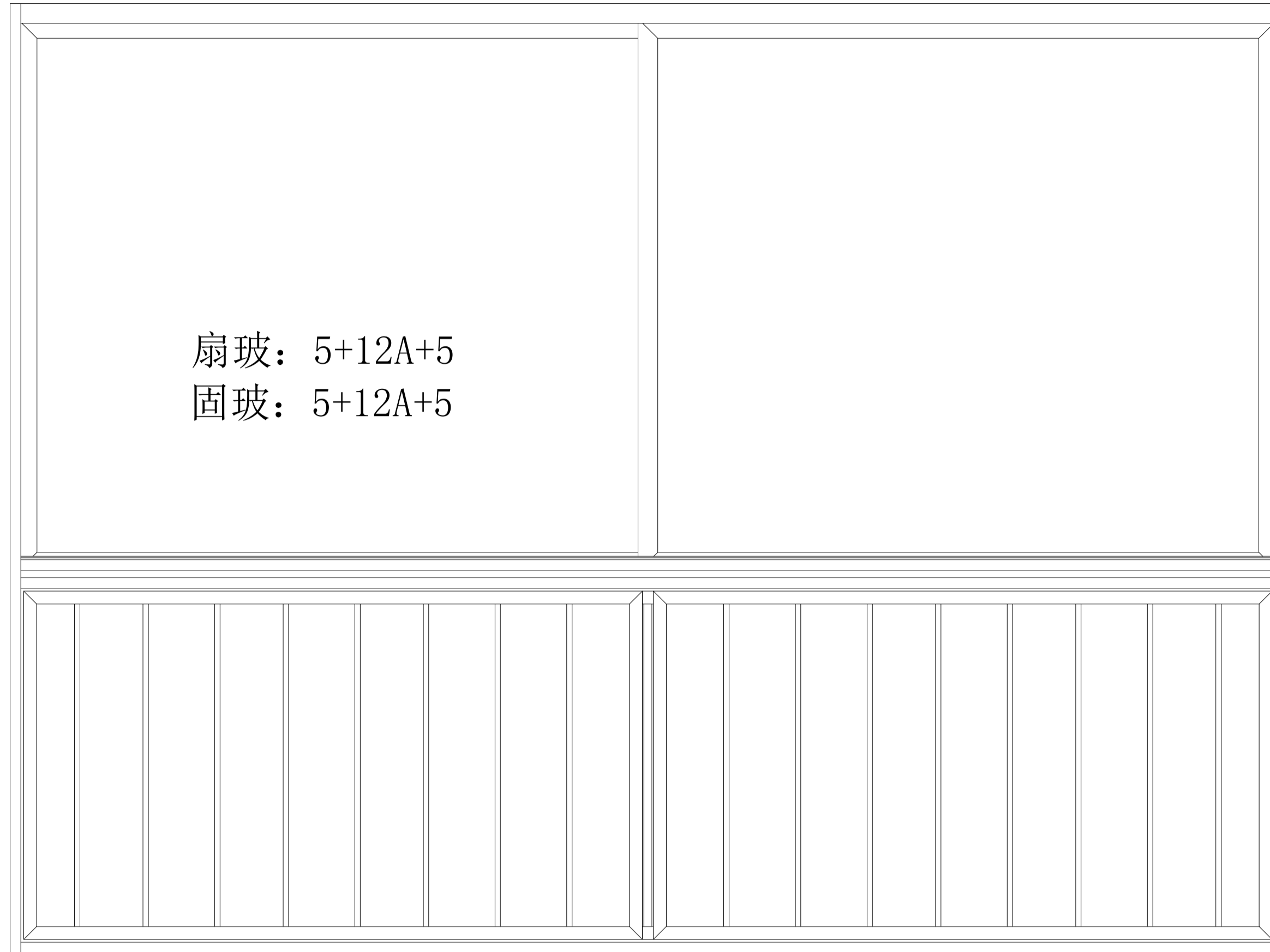
# 无界-110六轨推拉窗

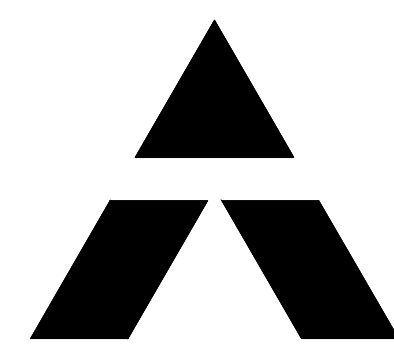


## 高低轨道-极窄扇



## 高低轨道-中窄扇





## 多种功能

